



209A

209A

دفترچه آزمون ورود به حرفه مهندسان



رعایت مقررات ملی ساختمان الزامی است

معماری (نظارت)

تستی

وزارت راه و شهرسازی
معاونت مسکن و ساختمان
دفتر مقررات ملی و کنترل ساختمان

مشخصات آزمون

تاریخ آزمون: ۱۴۰۴/۱۰/۰۴

تعداد سوالها: ۶۰ سوال

زمان پاسخگویی: ۱۵۰ دقیقه

مشخصات فردی را حتما تکمیل نمایید.

❖ نام و نام خانوادگی:

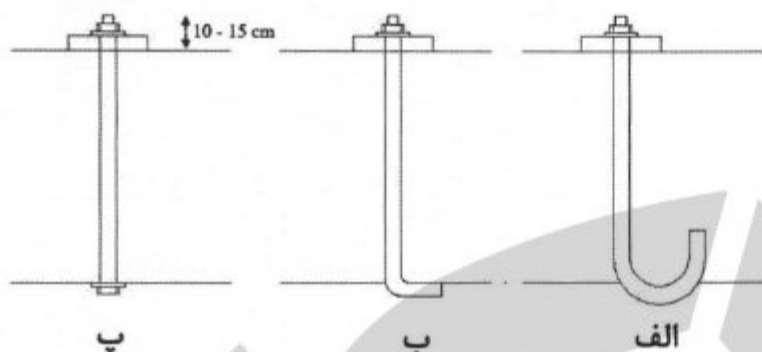
❖ شماره داوطلب:

نذکرات:

- ❖ سوالها به صورت چهار جوابی است. کامل ترین پاسخ درست را به عنوان گزینه صحیح انتخاب و در پاسخنامه علامت بگذارید.
- ❖ به پاسخهای اشتباه یا بیش از یک انتخاب - نمره منفی تعلق می گیرد.
- ❖ امتحان به صورت جزوه باز است. لیکن هر داوطلب فقط حق استفاده از جزوه خود را دارد و استفاده از جزوات دیگران در جلسه آزمون اکیداً ممنوع است.
- ❖ استفاده از ماشین حسابهای مهندسی (فاقد امکانات بلوتوث یا سیم کارت) بلامانع است ولی آوردن و استفاده از هرگونه تلفن همراه، دوربین، رایانه، لپ تاپ، تبلت، ساعت هوشمند، هدفون و غیره ممنوع بوده و صرف همراه داشتن این وسایل در زمان برگزاری آزمون، اعم از آنکه مورد استفاده قرار گرفته باشد یا خیر، به منزله تخلف محسوب خواهد شد.
- ❖ از درج هرگونه علامت یا نشانه بر روی پاسخنامه خودداری نمایید. در غیر این صورت پاسخنامه تصحیح نخواهد شد.
- ❖ در پایان آزمون، دفترچه سوالها و پاسخنامه به مسئولان تحویل گردد. عدم تحویل دفترچه سوالها یا بخشی از آنها موجب عدم تصحیح پاسخنامه می گردد.
- ❖ نظر به اینکه پاسخنامه توسط ماشین تصحیح خواهد شد، از این رو مسئولیت عدم تصحیح پاسخنامههایی که به صورت ناقص، مخدوش یا بدون استفاده از مداد نرم پر شده باشد به عهده داوطلب است.
- ❖ کلیه سوالها با ضریب یکسان محاسبه خواهد شد و حد نصاب قبولی برای دریافت پروانه اشتغال به کار ۵۰ درصد است.



۱- کدام یک از اشکال زیر نشان دهنده میله مهار در بتن شالوده می باشد؟



(۱) تنها الف و ب

(۲) الف و ب و پ

(۳) تنها ب و پ

(۴) تنها الف و ب

۲- کدام یک از گزینه های زیر صحیح می باشد؟

(۱) دماسنج رنگی (گچ حرارتی) جزو وسایل بازرسی عینی جوش نمی باشد.

(۲) زمان بازرسی عینی پس از اتمام جوشکاری است.

(۳) پیگیری رفع نقایص قبلی جوش جزو وظایف عمده بازرسی جوش نمی باشد.

(۴) اصل مهم در بازرسی عینی جوشکاری، تنظیم برنامه های پیشگیرانه است.

۳- به ترتیب: در یک ستون با مقطع مختلط، سطح مقطع هسته فولادی محاط در بتن باید حداقل چند

درصد مساحت کلی مقطع مختلط باشد؟ و حداقل قطر تنگ های عرضی در ستون های با مقطع فولادی،

چند میلی متر است؟

(۱) ۱ درصد ، ۱۰ میلی متر

(۲) ۱ درصد ، ۱۲ میلی متر

(۳) ۱۰ درصد ، ۱۰ میلی متر

(۴) هیچکدام

۴- در دال های بتنی متکی بر تیرهای مختلط با مقطع فولادی، آیا به ترتیب: حداقل پوشش بتن روی

برشگیرها از نوع ناودانی، ۱۵ میلی متر است؟ بر روی برشگیرها از نوع گل میخ چطور؟

(۱) بلی - بلی

(۲) خیر - بلی

(۳) بلی - خیر

(۴) خیر - خیر



۵- در ساختمان‌های بتنی عضوی که شالوده‌های سطحی جدا از هم را در دو امتداد متصل می‌کند چه نقش سازه‌ای دارد؟

- ۱) نقش سازه‌ای ندارد و برای اجرای صحیح بلوکاژ کف به کار می‌رود.
- ۲) به عنوان شالوده نواری عمل می‌کند.
- ۳) مانع حرکت نسبی شالوده‌ها می‌شود.
- ۴) در صورتی که میلگردگذاری آن متقارن باشد و فاصله شالوده‌ها از هم بیش از ۱۵ متر باشد نقش مهمی در جلوگیری از حرکت نسبی شالوده‌ها دارد.

۶- مدت زمان برای مقاومت در برابر آتش برای دال‌های توپر و دال‌های مجوف، با ضخامت مختلف، در جدول ۹-پ-۲-۱ مبحث نهم مقررات ملی ساختمان به ترتیب چگونه تعریف شده است؟

- ۱) برابر با ضخامت دال - برابر با سطح مقطع دال در نازک‌ترین قسمت دندانه‌ها
- ۲) برابر با ضخامت دال - برابر با سطح مقطع خالص دال تقسیم بر عرض مقطع آن
- ۳) ۱.۲ برابر ضخامت دال - برابر با سطح مقطع خالص دال تقسیم بر عرض مقطع آن
- ۴) ۱.۲ برابر ضخامت دال - برابر با سطح مقطع دال در نازک‌ترین قسمت دندانه‌ها

۷- کدام یک از موارد زیر در خصوص دیواری که حیاط یک منزل مسکونی را از پیاده‌رو خارج منزل جدا می‌کند، صحیح است؟

- ۱) یکی از عوامل موثر برای اینکه این دیوار همانند یک جسم صلب حول پاشنه خود دوران نکند و واژگون نشود، افزایش لنگر مقاوم ناشی از نیروی ثقلی است.
- ۲) میلگرد بستر از جمله عواملی نمی‌باشد که می‌تواند ظرفیت خارج از صفحه پانل بنایی دیوار را ارتقاء بدهد.
- ۳) استفاده از بلوک‌های توخالی برای ساخت این دیوار مجاز نیست.
- ۴) هر سه گزینه صحیح است.

۸- کدام یک از گزینه‌های زیر در اجرای دیوار بنایی محوطه صحیح است؟

- ۱) استفاده از پشم سنگ در این دیوارها به منظور جلوگیری از مسدود شدن درز انبساط مجاز نمی‌باشد.
- ۲) اجرای کلاف افقی نیاز به محاسبات سازه‌ای ندارد و کفایت مقطعی حداقل به پهنای ۸۰ درصد ضخامت دیوار و عمقی حداقل به اندازه ۸۰ میلی‌متر داشته باشد.
- ۳) برقراری اتصال در دیوارهای بنایی مسلح محوطه با قطعات به شکل ناودانی مجاز نمی‌باشد.
- ۴) در این دیوارها عبور میلگرد بستر از درز انبساط مجاز است.



۹- در صورت نیاز به وادار، برای مهار خارج از صفحه دیوارها و انتقال بار به وادار، کدام یک از اتصالات زیر مجاز است؟

- ۱) جوشی و پیچی
- ۲) تنها اتصالات جوشی مجاز است.
- ۳) تنها اتصالات پیچی مجاز است.
- ۴) برای مهار خارج از صفحه دیوارها و انتقال بار به سازه، اتصال کشویی به کف و سقف نیاز است و هیچگاه نیاز به استفاده از وادار نیست.

۱۰- کدام یک از موارد زیر در مناطق با خطر زلزله صحیح است؟

- ۱) ناپیوستگی دیوارهای خارجی و سازه محیطی مجاز نمی باشد.
- ۲) فاصله جداسازی دیوارهای خارجی از ستون ها بستگی به ارتفاع کف تا کف طبقه دارد.
- ۳) برای دیوارهای خارجی باید اتصالاتی در نظر گرفته شود که قابلیت مهار حرکت داخل صفحه را به دیوار بدهند.
- ۴) برای دیوارهای خارجی باید اتصالاتی در نظر گرفته شود که قابلیت حرکت خارج از صفحه را به دیوار بدهند.

۱۱- کدام یک از گزینه های زیر در خصوص سازه های نگهدارنده دیوارهای حائل صحیح می باشد؟

- ۱) در طراحی دیوارهای حائل وزنی، کنترل سازه ای دیوار در برابر خمش و برش، نیاز نیست.
- ۲) یکی از انواع سازه های نگهدارنده صلب، دیوار برلنی می باشد.
- ۳) در دیوارهای حائل انعطاف پذیر مهار شده از پشت امکان گسیختگی لغزشی وجود دارد.
- ۴) مهار دیوار سازه نگهدارنده از جلو، با مهارهای مایل مجاز نمی باشد.

۱۲- در سیستم هایی که در سازه نگهدارنده نیاز به استفاده از مهار باشد، در صورتی که تجربه در خاک و مهار

مورد نظر در نزدیکی کارگاه وجود داشته باشد، آیا نیاز به آزمایش تعدادی از مهارها می باشد؟

- ۱) بلی، در صورتی که حداقل 3 درصد از تعداد کل مهارها با بار 150 درصد بار طراحی آزمایش شود.
- ۲) بلی، در صورتی که حداقل یک مهار با 250 درصد بار طراحی آزمایش شود.
- ۳) بلی، در صورتی که حداقل 4 مهار با 250 درصد بار طراحی آزمایش شود.
- ۴) بلی، در صورتی که حداقل 5 درصد از تعداد کل مهارها با 150 درصد بار طراحی آزمایش شود.

۱۳- کدام یک از گزینه های زیر صحیح است؟

- ۱) در صورت فرو بردن شمع ها به عنوان پی، امکان دارد شمع های مجاور به طرف بالا جابه جا شوند.
- ۲) شمع های اصطکاکی از نوع پی هایی هستند که بار ساختمان را از طریق اصطکاک شمع در قسمت انتهایی شمع که در تماس با خاک است متعادل می کنند.
- ۳) از خواص استفاده از شمع به عنوان پی این است که در نظر گرفتن تغییر مکان های ایجاد شده در اثر تحکیم خاک در شمع ها نیاز نیست.
- ۴) هر سه گزینه صحیح است.



۱۴- کدام یک از موارد زیر می تواند به عنوان رمپ پله طبق مجموعه ضوابط و مقررات شهرسازی و معماری

مصوبه مورخ ۱۳۹۸/۸/۲۰ شورای عالی شهرسازی و معماری ایران، در نظر گرفته شود؟

- (۱) راه پله ای که ارتفاع پله آن ۳ سانتی متر و کف پله آن با عمق ۶۵ سانتی متر و دارای شیب ۳ درصد باشد.
- (۲) راه پله ای که ارتفاع پله آن ۲ سانتی متر و کف پله آن با عمق ۶۵ سانتی متر و دارای شیب ۳.۵ درصد باشد.
- (۳) راه پله ای که ارتفاع پله آن ۲ سانتی متر و کف پله آن با عمق ۷۰ سانتی متر و دارای شیب ۲.۵ درصد باشد.
- (۴) راه پله ای که ارتفاع پله آن ۱.۵ سانتی متر و کف پله آن با عمق ۶۵ سانتی متر و دارای شیب ۳.۵ درصد باشد.

۱۵- طبق ویرایش سوم ضوابط و مقررات شهرسازی و معماری برای افراد دارای معلولیت اگر در ساختمانی عمومی یک در به سرسرا باز شود، حداقل قطر فضای آزاد که در سرسرا باید در نظر گرفته شود چند سانتی متر می باشد؟

- (۱) ۲۰۰ (۲) ۲۱۰ (۳) ۱۸۰ (۴) ۲۲۰

۱۶- طبق ضوابط و مقررات شهرسازی و معماری برای افراد دارای معلولیت به ترتیب: آیا اجرای میله دستگرد به قطر ۳۸ میلی متر مجاز است؟ و آیا آغاز میله دستگرد در دو طرف رمپ یا راه پله باید به طرف کف، دیوار و یا پایه برگشته باشد؟

- (۱) خیر - بلی (۲) بلی - خیر
(۳) بلی - بلی (۴) خیر - خیر

۱۷- به ترتیب: در ساختمان های با سیستم قاب های سبک فولادی به عنوان سیستم متشکل از مقاطع فولادی سرد نورد شده، آیا به منظور باربری جانبی سازه در دو امتداد اصلی متعامد، می توان از دهانه های باربر جانبی استفاده کرد؟ و آیا این سیستم سازه ای در برابر حریق مقاومت بالایی دارد؟

- (۱) خیر - بلی (۲) بلی - خیر
(۳) بلی - بلی (۴) خیر - خیر

۱۸- در سیستم های قاب فولادی سرد نورد شده حداکثر بار مرده و زنده برای سقف ها نباید به ترتیب از چه مقادیری تجاوز کند؟ (برحسب کیلوگرم بر مترمربع)

- (۱) ۳۰۰ ، ۳۵۰ (۲) ۴۰۰ ، ۳۰۰
(۳) ۳۵۰ ، ۲۵۰ (۴) ۴۰۰ ، ۲۵۰

۱۹- در ساختمان های نیمه پیش ساخته با صفحات بتن پاششی سه بعدی کدام یک از گزینه های زیر صحیح است؟

- (۱) حداکثر ارتفاع خالص پانل های دیواری در این روش ۳.۲ متر است.
- (۲) این روش اجرا در محل های بادخیز به خاطر سرعت اجرا بسیار مناسب است.
- (۳) حداقل چگالی اسمی هسته عایق پلی استایرن منبسط شونده ۲۵ کیلوگرم بر مترمکعب می باشد.
- (۴) ضخامت بتن پاششی در هر طرف این پانل ها نباید از ۵ سانتی متر کمتر باشد.



۲۰- کاهش انرژی صوتی تراگسیل یافته به فضای مجاور چه نام دارد و در آکوستیک ساختمان چند نوع است؟

- ۱) ضریب جذب معیار انرژی بازتاب نشده ، سه نوع
- ۲) ضریب جذب معیار انرژی بازتاب نشده ، دو نوع
- ۳) صدابندی ، سه نوع
- ۴) صدابندی ، دو نوع

۲۱- آیا نصب حسگر جریان روی لوله آب گرم در دیگ آب گرم کوئل دار که سطح حرارتی دیگ را کوئل‌ها تشکیل می‌دهند، اجباری است؟ و دهانه پیش‌بینی شده که شیر اطمینان بر روی آن وصل می‌شود در کجای دیگ آب گرم قرار دارد؟

- ۱) بلی، زیر دیگ آب گرم
- ۲) خیر، زیر دیگ آب گرم
- ۳) بلی، روی دیگ آب گرم
- ۴) خیر، روی دیگ آب گرم

۲۲- در کدام یک از فضاهای مشخص شده در گزینه‌های زیر، حداقل هوای ورودی از بیرون یا هوای دست دوم، همچنین هوای تخلیه، در تمامی موارد، برحسب تعداد افراد مشخص نمی‌شود؟

- ۱) حمام در یک واحد مسکونی، سرسرای هتل، اتاق نشیمن خوابگاه
- ۲) حمام در یک خوابگاه، آشپزخانه‌ی رستوران، آشپزخانه در یک واحد مسکونی
- ۳) سرسرای هتل، آشپزخانه‌ی رستوران، حمام در یک واحد مسکونی
- ۴) آشپزخانه در یک واحد مسکونی، مسجد، حمام در یک واحد مسکونی

۲۳- در کدام یک از موقعیت‌های زیر از درهای خودکار بسته‌شو می‌توان استفاده کرد؟

- ۱) گذرگاه‌های خروج
- ۲) دوربند فضاهای مخاطره‌آمیز
- ۳) موانع دود
- ۴) هر سه گزینه صحیح است.

۲۴- در خصوص "دمپرهاى آتش و دود" کدام یک از گزینه‌های زیر صحیح می‌باشد؟

- ۱) باید نقاط دسترسی با یک برچسب با کلمات "دمپر دود" یا "دمپر آتش" شناسایی شوند.
- ۲) گشودگی‌های دسترسی باید درجه‌بندی مقاومت در برابر آتش مجموعه را کم کند.
- ۳) دسترسی سریع به این دمپرها در مواقع اضطراری طبق مقررات ملی ساختمان الزامی است.
- ۴) اندازه دسترسی‌های دمپرها باید به‌گونه‌ای باشد که برای اهداف بازرسی، تعمیرات دمپر و قطعات مربوطه و ورود اضطراری آتش‌نشان مناسب باشد.



۲۵- در فضای ورودی ساختمانی، پس از ورودی اصلی، کدام یک از پاسخ‌های زیر در مورد ارتفاع زیر سقف از کف تمام شده صحیح است؟

- (۱) حداکثر 210 سانتی‌متر در کمتر از 50 درصد سطح فضا
- (۲) در هیچ یک از موارد نباید از 210 سانتی‌متر کمتر باشد.
- (۳) می‌تواند به ارتفاع 220 سانتی‌متر در تمام سطوح فضا باشد.
- (۴) این ارتفاع در هیچ یک از نقاط نباید از 220 سانتی‌متر کمتر باشد.

۲۶- پهنای در اصلی بالکنی بیرونی که در انتهای مسیر خروج قرار دارد 80 سانتی‌متر می‌باشد، چنانچه این در به سمت بالکن باز شود، حداقل عمق و پهنای الزامی بالکن چند سانتی‌متر باید باشد؟

- (۱) 170 و 170
- (۲) 140 و 140
- (۳) 160 و 160
- (۴) 170 و 140

۲۷- در زمینی به عرض 10 متر (در جوار معبر) و طول 30 متر، ساختمانی با سطح اشغال 8×8 مترمربع احداث شده است، به طوری که فاصله این ساختمان تا معبر عمومی 5 متر می‌باشد. آیا با توجه به الزامات عمومی ساختمان می‌توان: الف) در زیرزمین این ساختمان استخری به ابعاد 7×7 مترمربع را طراحی و اجرا نمود؟ ب) چنانچه فاصله یکی از دیوارهای استخر از مرز مالکیت زمین 3 متر باشد چطور؟

- (۱) بلی - خیر
- (۲) خیر - خیر
- (۳) خیر - بلی
- (۴) بلی - بلی

۲۸- طبق مبحث چهارم مقررات ملی ساختمان حداکثر ارتفاع مجاز ساختمانی بدون زیرزمین از گروه ساختمانی 5 (در چهار طبقه) چند متر می‌تواند باشد؟

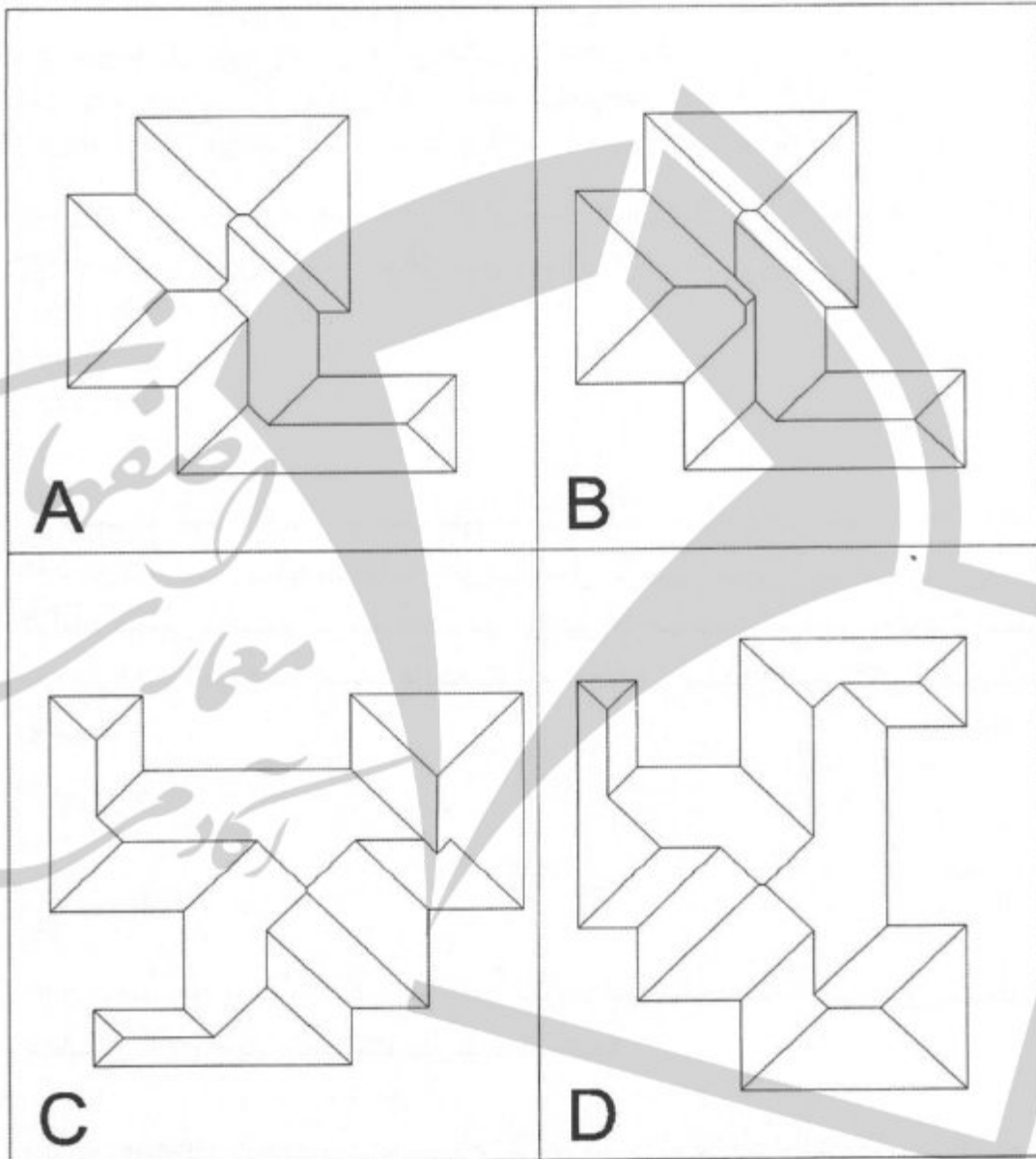
- (۱) 15.40
- (۲) 14.5
- (۳) 5.8
- (۴) 16

۲۹- براساس مبحث چهارم مقررات ملی ساختمان در طراحی و ساخت مجتمع‌های مسکن اجتماعی و حمایتی، در خصوص واحدهای مناسب‌سازی شده برای معلولین، کدام مورد صحیح نمی‌باشد؟

- (۱) 3 واحد به ازای 40 واحد مسکونی
- (۲) 3 واحد به ازای 30 واحد مسکونی
- (۳) حداقل 3 واحد به ازای 40 واحد مسکونی
- (۴) 1 واحد به ازای هر 20 واحد مسکونی



۳۰- در صورتی که لبه بام در تمام قسمت‌ها در یک تراز باشد، کدام یک از شیروانی‌های زیر با شیب یکسان آب باران را از تمامی جهات به خارج از بام منتقل می‌کنند؟



۱) A و C

۲) C و D

۳) A و B و C

۴) A و D



۳۱- براساس مقررات ملی ساختمان در خصوص تصرف‌های درمانی/مراقبتی کدام یک از موارد زیر صحیح می‌باشد؟

- (۱) ترتیب قرار گرفتن فضاهای خصوصی و عمومی با دقت صورت پذیرد تا بیمار احساس تعلق و مشخص شدن قلمرو فضا را داشته باشد.
- (۲) اتاق محل نگهداری موقت زباله الزامی به دارا بودن شیر آب گرم ندارد و باید غیر قابل نفوذ برای حشرات و حیوانات باشد.
- (۳) استفاده از تهویه طبیعی در کلیه فضاهای درمانی در هر صورت الزامی است.
- (۴) در طراحی گوشه‌ها و اتصال دیوار به کف، الزامی در نظر گرفته نشده است.

۳۲- براساس مبحث چهارم مقررات ملی ساختمان به ترتیب: کدام یک از درهای واقع در مسیرهای دسترسی و خروج باید موافق جهت خروج بچرخند؟ و در کدام یک از موارد زیر استفاده از درهای غیرلولایی در همین مسیرها مجاز است؟

- (۱) درهای گردان مجاز در تصرف‌های درمانی - درهای برقی مجاز
- (۲) درهای واقع در دوربندهای خروج - در مجتمع‌های مسکونی بلندمرتبه (م - ۲)
- (۳) درهای اتاق‌ها و فضاهای با بار تصرف ۲۵ نفر و بیشتر - درهای کشویی مجاز
- (۴) درهای واقع در تصرف‌های مخاطره‌آمیز - در انبارها با بار تصرف ۱۰ نفر یا کمتر

۳۳- در خصوص ضوابط حفاظتی-انتظامی ساختمان‌ها، کدام مورد صحیح می‌باشد؟

- (۱) در اتاقک خرپشته باید از جنس آهن و دارای قفل ایمن باشد.
- (۲) در راهروهایی که نور طبیعی آنها از سقف تامین می‌شود، باید در محل نورگیر از حفاظ ایمن و مناسب استفاده گردد.
- (۳) الزامی به نصب حفاظ ایمن برای پنجره طبقه آخر راه پله نمی‌باشد.
- (۴) دیوارهای پیرامونی خرپشته ترجیحاً از جنس دیوارهای خارجی و دارای نماسازی مناسب باشد.

۳۴- کدام یک از گزینه‌های زیر در خصوص بسته‌بندی میلگردها صحیح است؟

- (۱) چنانچه میلگردهای به قطر ۶ میلی‌متر به صورت کلاف بسته‌بندی و حمل شوند قطر کلاف آنها می‌تواند کمتر از ۱۲۰ سانتی‌متر باشد.
- (۲) میلگردهای به قطر ۱۴ میلی‌متر هم می‌تواند به صورت کلاف بسته‌بندی شود.
- (۳) چنانچه میلگردهای به قطر ۸ میلی‌متر به صورت کلاف بسته‌بندی و حمل شوند قطر کلاف آنها نباید از ۱۶۰ سانتی‌متر کمتر باشد.
- (۴) میلگردهای به قطر ۱۲ میلی‌متر فقط باید به صورت شاخه مستقیم با طول‌های مساوی بسته‌بندی شود.



۳۵- به ترتیب آیا برای نگهداری سیمان‌های کیسه‌ای در مناطق خشک، کیسه‌های سیمان باید برای جلوگیری از عبور هوا به یکدیگر چسبانده شود؟ و انبار کردن این کیسه‌ها بر روی هم حداکثر به چه تعداد و حداکثر تا چه ارتفاع مجاز می‌باشد؟



(۱) خیر - ۱۰ کیسه و ۱۵۰ سانتی متر ارتفاع

(۲) بلی - ۱۲ کیسه و ۱۸۰ سانتی متر ارتفاع

(۳) بلی - ۸ کیسه و ۱۲۰ سانتی متر ارتفاع

(۴) خیر - ۱۲ کیسه و ۱۸۰ سانتی متر ارتفاع

۳۶- به ترتیب: کاشی با کدام یک از مصالح پلاستیک، چوب جنگلی و آلومینیوم ناسازگار است؟ و کدام یک از موارد زیر که در ترکیبات لعاب برخی کاشی‌ها به کار می‌رود برای محیط زیست زیان‌بخش است؟

(۱) آلومینیوم - کادمیم

(۲) پلاستیک - اکسیدهای سرب

(۳) چوب جنگلی - کادمیم

(۴) هیچکدام - اکسیدهای سرب

۳۷- کدام توضیح در خصوص تهیه و یا استفاده از دوغاب سیمان صحیح است؟

(۱) از دوغاب سیمانی که از شروع اختلاط آن بیش از ۶۰ دقیقه گذشته است، نباید استفاده شود.

(۲) در مناطق با خطر یخ‌زدگی، استفاده از مواد هوازا در تهیه دوغاب مجاز نمی‌باشد.

(۳) استفاده از مواد هوازا در تهیه دوغاب سیمان در مناطق با خطر یخ‌زدگی مجاز می‌باشد.

(۴) دوغاب سیمان باید به نسبت یک سیمان و ۲ ماسه ساخته شود.

۳۸- کدام گزینه در خصوص استفاده از سیمان بنایی صحیح می‌باشد؟

(۱) سیمانی است که در تهیه انواع ملات، مورد استفاده در بنایی غیرمسلح قرار می‌گیرد.

(۲) استفاده از سیمان بنایی در اعضای بتنی در ساختمان‌های بنایی غیرمسلح مجاز می‌باشد.

(۳) سیمان بنایی نباید در تهیه دوغاب و استفاده از آن در بنایی غیرمسلح استفاده شود.

(۴) استفاده از این سیمان در اعضای بتنی ساختمان‌های بنایی غیرمسلح مانند کلاف‌ها مجاز است.

۳۹- چنانچه در طبقات ساختمان بنایی محصور شده با کلاف، اختلاف سطح در طبقه وجود داشته باشد، کدام یک از پاسخ‌های زیر صحیح می‌باشد؟

(۱) در صورتی که اختلاف سطح بیشتر از ۵۰ سانتی متر باشد، دو قسمت ساختمان باید بوسیله درز لرزه‌ای جدا شوند.

(۲) چنانچه این اختلاف سطح ۸۵ سانتی متر باشد، لازم است دو قسمت ساختمان بوسیله درز لرزه‌ای از یکدیگر جدا شوند.

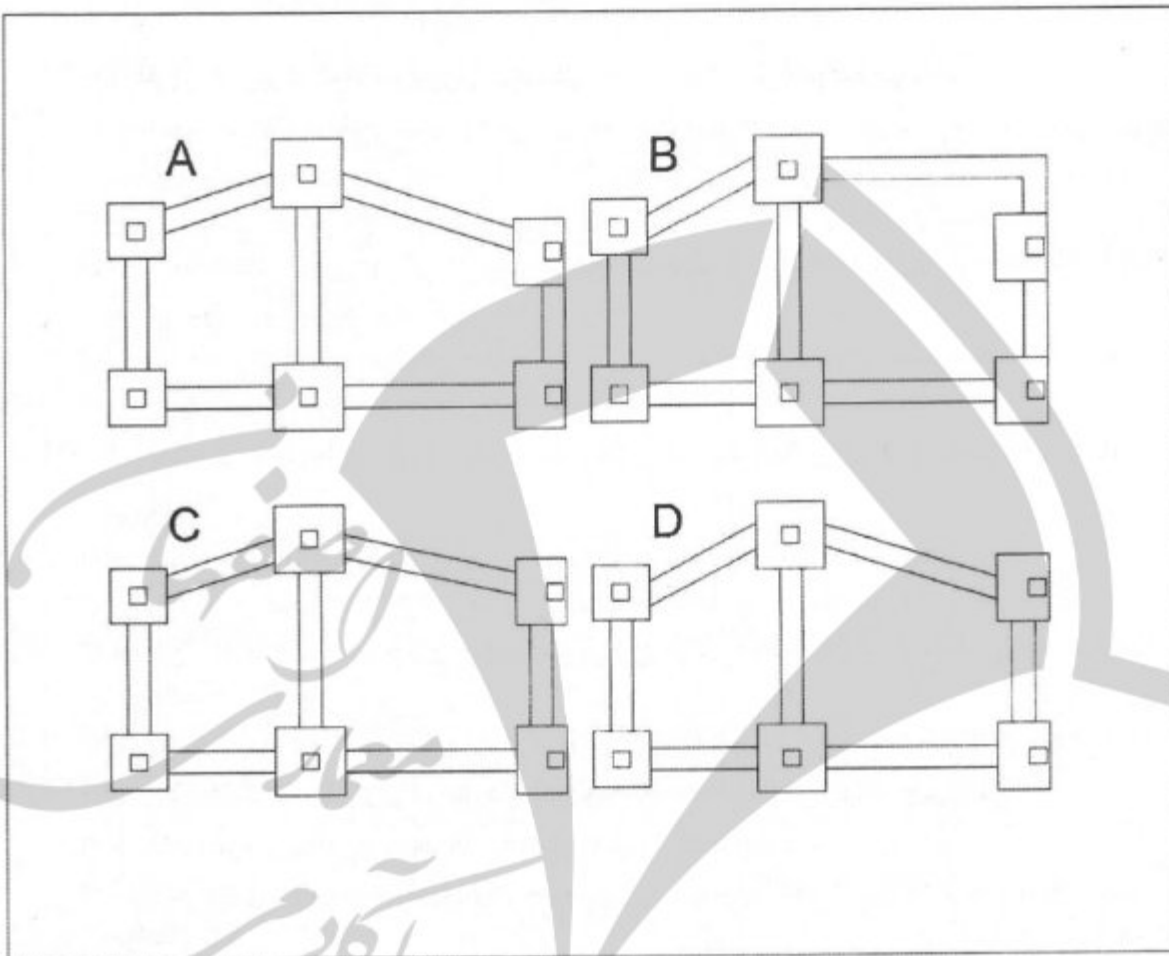
(۳) در این نوع ساختمان‌ها ایجاد اختلاف سطح در طبقه به هیچ‌وجه مجاز نمی‌باشد.

(۴) در هر حال هر اختلاف سطحی در این بنا مستلزم جداسازی دو قسمت از یکدیگر توسط درز لرزه‌ای می‌باشد.

- ۴۰- برای تامین روشنایی ایمنی، حداکثر چند نقطه روشنایی می تواند از یک مدار تغذیه گردد؟
- (۱) 20 (۲) 22 (۳) 27 (۴) 25
- ۴۱- کدام گزینه زیر از الزامات بیرون زدگی هر یک از اجزاء سازه موقت می باشد؟
- (۱) چنانچه حداقل ارتفاع بیرون زدگی از روی سطح پیاده رو 2 متر و حداکثر ارتفاع آن از روی سطح سواره رو 4 متر باشد.
- (۲) بیرون زدگی اجزاء سازه موقت تحت هر شرایطی خطرآفرین و ممنوع است.
- (۳) چنانچه ارتفاع بیرون زدگی از روی سطح پیاده رو 4 متر باشد و این ارتفاع یکنواخت تا روی سطح سواره رو امتداد پیدا کرده باشد.
- (۴) چنانچه بیرون زدگی سرپوش حفاظتی باشد و ارتفاع آن از روی سطح پیاده رو حداقل 2.5 متر و از روی سطح سواره رو حداقل 4.5 متر باشد.
- ۴۲- کدام یک از پاسخها در مورد مجاری سیم کشی در محیطهای نمناک و محیطهای مرطوب صحیح می باشد؟
- (۱) در این محیطها نباید مجاری سیم کشی به صورت توکار انجام شود.
- (۲) برای مجاری سیم کشی توکار در این محیطها استفاده از لوله فولادی مجاز نیست.
- (۳) در این محیطها برای مجاری سیم کشی از نوع روکار فقط استفاده از لوله فولادی گالوانیزه مجاز می باشد.
- (۴) برای مجاری سیم کشی توکار فقط استفاده از لوله پلاستیکی سخت مجاز می باشد.
- ۴۳- کدام یک از گزینههای زیر در مورد پیاده روهای متحرک (برقی) صحیح می باشد؟
- (۱) حداکثر عرض پیاده رو متحرک نباید از 1 متر بیشتر باشد.
- (۲) سرعت اسمی پیاده رو در ورودی و خروجی آن می تواند تحت شرایط خاصی تا 0.9 متر بر ثانیه افزایش یابد.
- (۳) سرعت اسمی پیاده روهای متحرک در ورودی و خروجی آن حداکثر 0.75 متر بر ثانیه می باشد.
- (۴) زاویه شیب پیاده رو متحرک حداکثر 10 درجه نسبت به سطح افق می باشد.
- ۴۴- با توجه به جدول صفحه هفدهم از مبحث یازدهم مقررات ملی ساختمان چنانچه تعداد مسافران آسانسور 25 نفر باشد، حداقل مساحت قابل دسترسی کابین چند مترمربع باید باشد؟
- (۱) 3.705 (۲) 4.15 (۳) 3.350 (۴) 3.30
- ۴۵- در لوله کشی هواکش فاضلاب کدام یک از گزینههای زیر صحیح می باشد؟
- (۱) افزایش ارتفاع انتهای لوله هواکش از روی بام به هیچ وجه مجاز نیست و باید 30 سانتی متر از کف تمام شده بالاتر باشد.
- (۲) در صورتی که از بام برای کار استفاده شود، باید انتهای لوله هواکش حداقل 2.2 متر از کف تمام شده بام، بالاتر رود.
- (۳) چنانچه از بام برای اقامت استفاده شود، باید انتهای لوله هواکش حداقل 1.5 متر از کف تمام شده بام بالاتر رود.
- (۴) تغییر اندازه قطر نامی لوله هواکش در عبور از بام مجاز است ولی بالاتر از بام مجاز نیست.



۴۶- پی‌های سطحی در شکل‌های زیر در یک تراز قرار دارند و نیاز است توسط کلاف‌هایی در دو جهت به هم متصل شوند. در کدام یک از اشکال زیر اتصال پی‌ها به درستی انجام شده است؟



۲) A و C

۴) D

۱) A

۳) B و D

۴۷- کدام گزینه در خصوص لوازم بهداشتی و استفاده از آنها در محلهای کار و یا فروشگاه‌ها صحیح می‌باشد؟

۱) فاصله‌ای که در ارتفاع (طبقه) برای دسترسی به لوازم بهداشتی می‌تواند طی شود تا ۲ طبقه (بالا و پایین) مجاز می‌باشد.

۲) فاصله افقی تا لوازم بهداشتی در فروشگاه‌های بزرگ حداکثر ۱۱۰ متر باید باشد.

۳) فاصله افقی بین محل کار تا لوازم بهداشتی می‌تواند ۱۲۰ متر باشد.

۴) برای دسترسی به لوازم بهداشتی نباید نیازی به رفتن به طبقه دیگر باشد.



۴۸- کدام یک از گزینه‌های زیر با ضوابط و الزامات انتخاب مسیر لوله‌کشی گاز صدق نمی‌کند؟

- ۱) استفاده از شیرهای فرعی در مسیر عبور لوله گاز برای تفکیک ساختمان به بخش‌های کوچکتر مجاز است.
- ۲) لوله‌کشی گاز باید تا حد ممکن از کوتاه‌ترین مسیر عبور نماید.
- ۳) لوله‌کشی گاز داخل هر واحد باید مستقل و مجزا از سایر واحدها باشد و لوله گاز فقط باید از یک نقطه وارد هر واحد شود.
- ۴) عبور لوله گاز از داخل سقف‌های کاذب به هیچ‌وجه مجاز نمی‌باشد.

۴۹- کدام گزینه در خصوص رنگ‌آمیزی لوله‌های حامل سیالات جهت ایمنی صحیح می‌باشد؟

- ۱) نوشته سفید روی زمینه قرمز برای لوله‌های سیالات سمی و خورنده به کار می‌رود.
- ۲) لوله‌هایی که برای دمای بالاتر از ۱۵۰ درجه سانتی‌گراد به کار می‌روند باید با رنگ نقره‌ای نسوز رنگ شوند.
- ۳) نوشته سفید روی زمینه قرمز برای لوله‌های حاوی سیالات اطفای حریق به کار می‌رود.
- ۴) نوشته سفید روی زمینه زرد برای سیالات قابل اشتعال به کار می‌رود.

۵۰- در خصوص الزامات طراحی فضای امن براساس مبحث پدافند غیرعامل کدام یک از گزینه‌های زیر صحیح است؟

- ۱) در برنامه‌ریزی فضایی-عملکردی ساختمان، فضای امن باید مستقل و چند منظوره باشد، ولی نمی‌تواند بخشی از فضاهای دیگر باشد.
- ۲) ظرفیت فضای امن براساس کاربری ساختمان و متاثر از اقتضائات محلی تعیین می‌گردد.
- ۳) مسیرهای دسترسی به فضای امن، خود باید فضای امن باشند و جزو مساحت فضای امن مورد نیاز مندرج در ضوابط مربوطه منظور می‌شود.
- ۴) باید مسیرهای دسترسی و فضای امن با علائم و تابلوهایی با نوشته به رنگ سفید روی زمینه سبز مشخص شوند.

۵۱- طبق مبحث بیست و دوم مقررات ملی ساختمان در خصوص بازرسی از قطعات معماری و سازه ساختمان کدام یک از گزینه‌های زیر صحیح نمی‌باشد؟

- ۱) در بازرسی‌ها باید سوابق ثبت شده در پرونده نگهداری ساختمان بررسی شود.
- ۲) بازرسی از قطعات سازه ساختمان حداقل هر دو سال یک‌بار توصیه می‌شود ولی هر سه سال یک‌بار الزامی است.
- ۳) بازرسی در صورت مشاهده اشکال باید راهکارهای لازم در ارتباط با رفع اشکالات را ارائه دهد.
- ۴) بازرسی از قطعات معماری ساختمان می‌تواند هر سال انجام شود.



۵۲- کدام یک از گزینه‌های زیر از تفاوت‌های میان انکریولت و رول بولت می‌باشد؟

(۱) دوام اتصال

(۲) قدرت اتصال

(۳) روش نصب

(۴) هر سه گزینه صحیح می‌باشد.

۵۳- در ساختمانی با متوسط ارتفاع کف تا سقف 340 سانتی‌متر کدام روش تست نشت هوا محدودکننده‌تر است و حد مجاز آن برای انطباق با مبحث نوزدهم مقررات ملی ساختمان چه میزان باید باشد؟

(۱) نرخ تعویض هوای سطحی - حداکثر $9(m^3/m^2.h)$

(۲) نرخ تعویض هوای حجمی - حداکثر $3(l/h)$

(۳) نرخ تعویض هوای سطحی - حداکثر $3(l/h)$

(۴) نرخ تعویض هوای حجمی - حداکثر $9(m^3/m^2.h)$

۵۴- براساس ویرایش چهارم مبحث نوزدهم مقررات ملی ساختمان، کدام روش برای طراحی ساختمانی با مساحت دو هزار مترمربع و 9 طبقه مسکونی با سطح نورگذر نسبت به نمای 30 درصد در شهر اردبیل با جرم سطحی مؤثر بر مبنای واحد سطح زیربنای 150 کیلوگرم بر مترمربع مجاز است؟

(۱) روش تجویزی

(۲) روش موازنه‌ای

(۳) روش کارایی انرژی

(۴) روش کارکردی

۵۵- برای اثربخشی لازم در شیشه‌های کم‌گسیل در دو ساختمان مسکونی در شهرهای اردبیل و اهواز، پوشش کم‌گسیل باید در کدام سطوح شیشه دوجداره قرار داده شود؟

(۱) اردبیل سطح 2 - اهواز سطح 3

(۲) اردبیل سطح 3 - اهواز سطح 2

(۳) هر دو در سطح 3

(۴) هر دو در سطح 2

۵۶- کدام یک جزء اهداف مقررات ملی ساختمان می‌باشد؟

(۱) توسعه افقی و عمودی فضاهای شهری

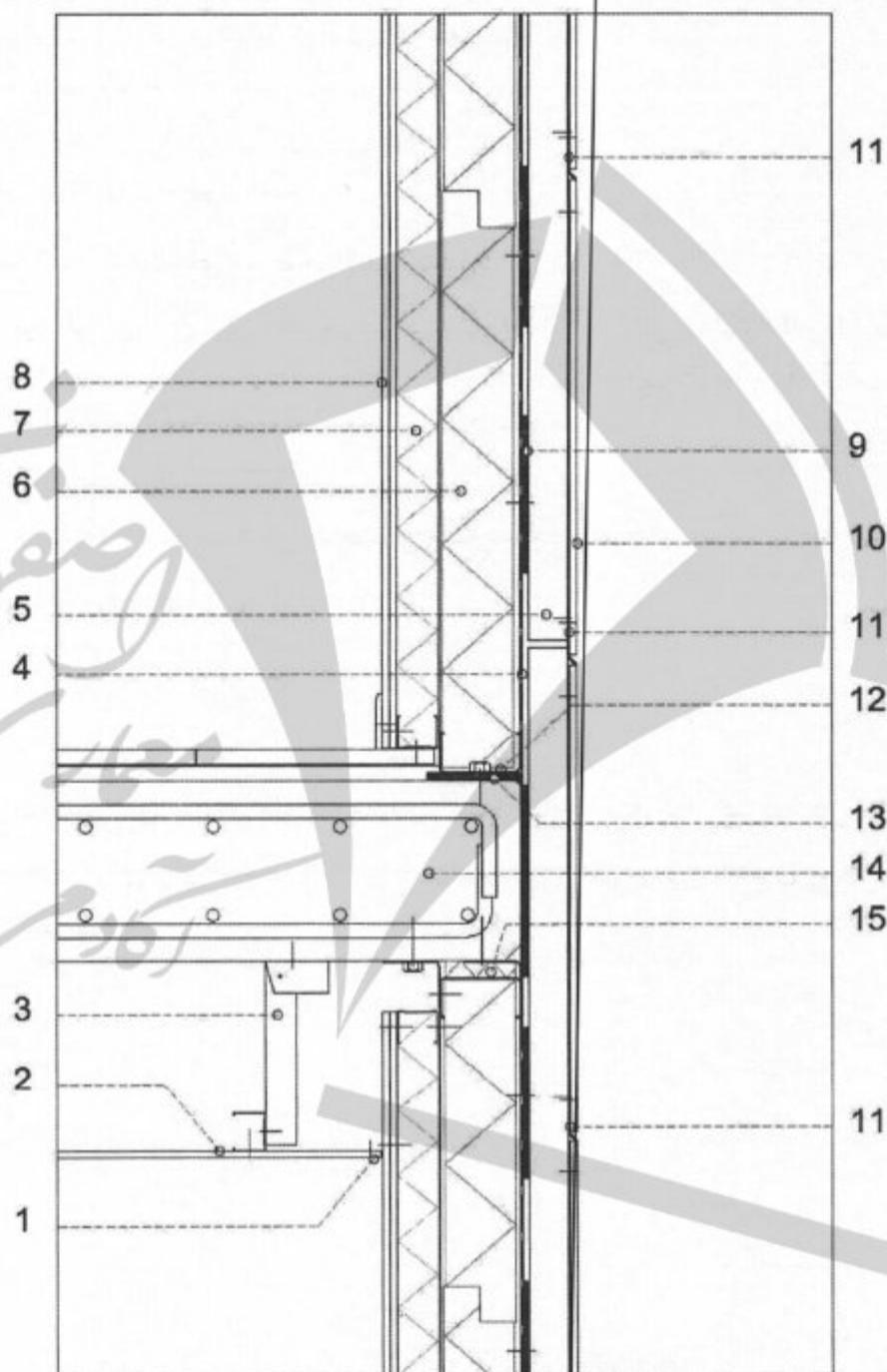
(۲) فایده و نفع اقتصادی

(۳) زیبایی

(۴) بهره‌دهی مناسب



مسئله: با توجه به شکل زیر به سوالات ۵۷ و ۵۸ پاسخ دهید. (ساختمان واقع در اقلیم گرم و مرطوب)



- 1- نبشی سقف کناف 2- ورق گچ برگ سقف کاذب 3- آویز سقف کاذب با پروفیل گالوانیزه کناف 4- بخاربند
- 5- پروفیل گالوانیزه نما 6- عایق حرارتی پشم معدنی تخته‌ای 7- عایق پشم معدنی کناف 8- گچ برگ 9- قطعه‌ی
- لاستیکی 10- سمنت‌بورد با اتصال پرچ به پروفیل گالوانیزه نما 11- ورق نازک طولی درزبند 12- پروفیل گالوانیزه
- دیوار داخلی متصل به دال بتنی با بولت 13- نوار لاستیکی جداکننده 14- دال بتنی انتهای طره به طول 80 سانتی‌متر
- 15- پلی‌استایرن منبسط‌شده



۵۷- کدام یک از گزینه‌های زیر صحیح می‌باشد؟

- ۱) جزئیات 13، 14 و 15 به درستی ترسیم شده‌اند.
- ۲) جزئیات 7 و 8 به درستی ترسیم شده‌اند.
- ۳) جزئیات 9 و 10 به درستی ترسیم شده‌اند.
- ۴) هر سه گزینه صحیح است.

۵۸- کدام یک از گزینه‌های زیر صحیح می‌باشد؟

- ۱) عایق حرارتی این دیوار خارجی به درستی اجرا شده ولی جزئیات 9 و 11 صحیح نمی‌باشد.
- ۲) عایق حرارتی این دیوار خارجی به درستی اجرا نشده ولی جزئیات 1، 2، 3 و 4 صحیح می‌باشند.
- ۳) جزئیات 6 و 7 صحیح نمی‌باشند.
- ۴) جزئیات 3 قابل اجرا نیست.

۵۹- اداره سازمان نظام مهندسی ساختمان استان با کدام است؟

- ۱) هیأت‌مدیره سازمان استان
- ۲) رئیس سازمان استان
- ۳) هیأت‌رئیس سازمان استان
- ۴) دبیر هیأت‌مدیره سازمان استان

۶۰- در صورتی که یک ساختمان در زمره ساختمان‌های عمیق قرار گیرد، زمان مقاومت در برابر آتش موردنیاز ستون‌های قسمت‌های زیرزمین این ساختمان از چه مقداری برحسب دقیقه حتماً کمتر

نخواهد بود؟

- ۱) 90
- ۲) 60
- ۳) 120
- ۴) 180



کلید سوالات آزمون ورود به حرفه مهندسان رشته معماری نظارت (A) دی ماه ۱۴۰۴

پاسخ	شماره سوالات
۱	۳۱
۴	۳۲
۲	۳۳
۳	۳۴
۴	۳۵
۴	۳۶
۳	۳۷
۱	۳۸
۲	۳۹
۱	۴۰
۴	۴۱
۳	۴۲
۲	۴۳
۱	۴۴
۲	۴۵
۱	۴۶
۳	۴۷
۴	۴۸
۳	۴۹
۱	۵۰
۲	۵۱
۴	۵۲
۱	۵۳
۳	۵۴
۲	۵۵
۴	۵۶
۴	۵۷
۲	۵۸
۱	۵۹
۳	۶۰

پاسخ	شماره سوالات
۲	۱
۴	۲
۱	۳
۲	۴
۳	۵
۲	۶
۱	۷
۴	۸
۱	۹
۲	۱۰
۳	۱۱
۴	۱۲
۱	۱۳
۳	۱۴
۱	۱۵
۳	۱۶
۲	۱۷
۳	۱۸
۱	۱۹
۴	۲۰
۳	۲۱
۲	۲۲
۴	۲۳
۱	۲۴
۳	۲۵
۱	۲۶
۲	۲۷
۲	۲۸
۳	۲۹
۴	۳۰