



214A

214

A

دفترچه آزمون ورود به حرفه مهندسان



رعایت مقررات ملی ساختمان الزامی است

معماری (اجرا)  
تستی

وزارت راه و شهرسازی  
معاونت مسکن و ساختمان  
دفتر مقررات ملی و کنترل ساختمان

مشخصات آزمون

تاریخ آزمون: ۱۴۰۲/۱۲/۱۷  
تعداد سوالها: ۶۰ سوال  
زمان پاسخگویی: ۱۵۰ دقیقه

مشخصات فردی را حتما تکمیل نمایید.

❖ نام و نام خانوادگی: .....

❖ شماره داوطلب: .....

تذکرات:

- ❖ سوالها به صورت چهار جوابی است. کاملترین پاسخ درست را به عنوان گزینه صحیح انتخاب و در پاسخنامه علامت بگذارید.
- ❖ به پاسخهای اشتباه یا بیش از یک انتخاب  $\frac{1}{3}$  نمره منفی تعلق می‌گیرد.
- ❖ امتحان به صورت جزوه باز است، لیکن هر داوطلب فقط حق استفاده از جزوه خود را دارد و استفاده از جزوات دیگران در جلسه آزمون اکیداً ممنوع است.
- ❖ استفاده از ماشین حسابهای مهندسی (فاقد امکانات بلوتوث یا سیم کارت) بلامانع است ولی آوردن و استفاده از هرگونه تلفن همراه، دوربین، رایانه، لپ تاپ، تبلت، ساعت هوشمند، هدفون و غیره ممنوع بوده و صرف همراه داشتن این وسایل در زمان برگزاری آزمون، اعم از آنکه مورد استفاده قرار گرفته باشد یا خیر، به منزله تخلف محسوب خواهد شد.
- ❖ از درج هرگونه علامت یا نشانه بر روی پاسخنامه خودداری نمایید. در غیر این صورت پاسخنامه تصحیح نخواهد شد.
- ❖ در پایان آزمون، دفترچه سؤالها و پاسخنامه به مسئولان تحویل گردد. عدم تحویل دفترچه سؤالها یا بخشی از آنها موجب عدم تصحیح پاسخنامه می‌گردد.
- ❖ نظر به اینکه پاسخنامه توسط ماشین تصحیح خواهد شد، از این رو مسئولیت عدم تصحیح پاسخنامه‌هایی که به صورت ناقص، مخدوش یا بدون استفاده از مداد نرم پر شده باشد به عهده داوطلب است.
- ❖ کلیه سؤالها با ضریب یکسان محاسبه خواهد شد و حد نصاب قبولی برای دریافت پروانه اشتغال به کار ۵۰ درصد است.

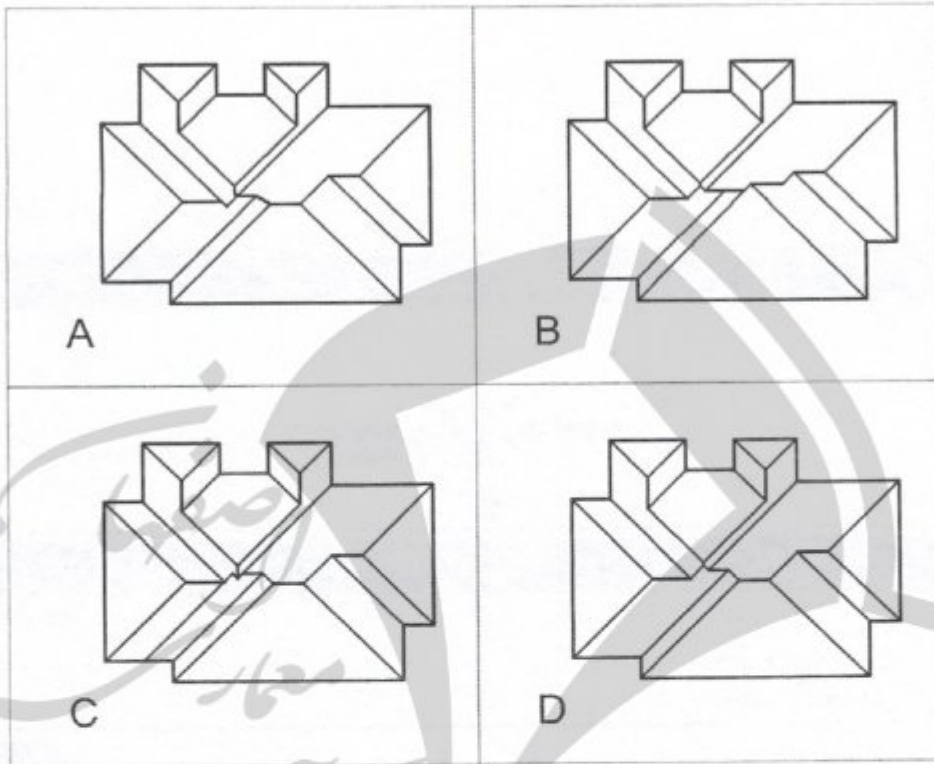


شرکت خدمات آموزشی سازمان سنجش آموزش کشور

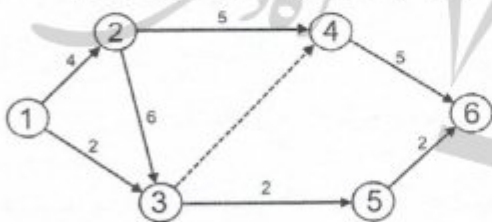
برگزارکننده:

۱- در تصویر زیر در صورتی که لبه بام ساختمان کاملاً در یک تراز باشد و شیب شیروانی در تمامی جهات یکسان، به نحوی که از اطراف آب باران با شیب مناسب دور شود، در کدام یک از تصاویر زیر پلان شیروانی بام به درستی طراحی شده است؟

A (۲)      B (۱)      C (۴)      D (۳)



۲- در برنامه زمان بندی مطابق شکل زیر زودترین زمان رسیدن به گره 6 چند روز است؟



- 6 (۱)
- 14 (۲)
- 7 (۳)
- 15 (۴)

۳- در طراحی لرزهای و اجرای اجزای غیرسازه‌ای معماری در دیوارهای بلوکی که نیاز به وادار دارند، آیا دیوار و وادار همزمان از آزادی در حرکت جانبی برخوردارند؟

(۱) فقط در صورتی که در اتصال کشویی فاصله جداسازی دیوار در مجاورت وادار به درستی رعایت شده باشد، بلی

(۲) بلی

(۳) خیر

(۴) فقط در صورتی که در تمامی جهات اجرای اتصال دیوار به وادارها مانند اتصال به ستون‌ها

اجباری باشد، بلی



۴- سیستم‌های کشف و اعلام حریق در ساختمان‌های با تصرف آموزشی و فرهنگی باید چگونه باشد؟

- ۱) در ساختمان‌های تصرف آموزشی و فرهنگی نباید نصب سیستم اعلام حریق دستی انجام شود.
- ۲) در تصرف‌های گروه "آ" با بار تصرف کمتر از 100 نفر الزامی و با سیستم اعلام حریق دستی انجام می‌شود.
- ۳) در تصرف‌های گروه "آ" با بار تصرف حداکثر 150 نفر نیازی به نصب سیستم اعلام حریق ندارد.
- ۴) سیستم اعلام حریق دستی نصب شود.

۵- در راه‌های خروج از بنا و فرار از حریق، حداقل ارتفاع سقف راه خروج در محدوده غیر از برآمدگی‌ها در هیچ قسمت نباید کمتر از کدام گزینه باشد؟

- ۱) 200 سانتی‌متر
- ۲) 210 سانتی‌متر
- ۳) 190 سانتی‌متر
- ۴) 220 سانتی‌متر

۶- در تصرف‌های آموزشی، تعبیه آستانه در ورودی ساختمان تا چند سانتی‌متر مجاز است؟

- ۱) تا 5 سانتی‌متر مجاز می‌باشد.
- ۲) تا 3 سانتی‌متر مجاز می‌باشد.
- ۳) تا 3.5 سانتی‌متر مجاز می‌باشد.
- ۴) در تصرف آموزشی مجاز نمی‌باشد.

۷- در یک ساختمان غیرمسکونی از گروه 8 که دارای نمای شیشه‌ای پیوسته می‌باشد، رعایت فاصله افقی بین خط نمای شیشه‌ای در طبقات بالای همکف تا حد محدوده زمین، حداقل چه مقدار باید باشد؟

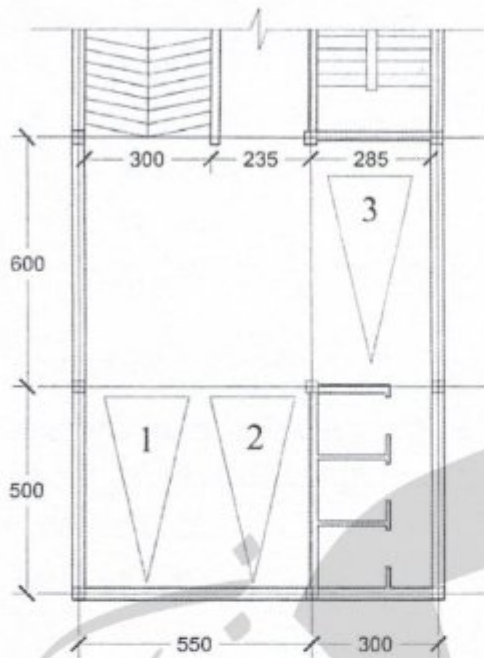
- ۱) 200 سانتی‌متر
- ۲) 240 سانتی‌متر
- ۳) 180 سانتی‌متر
- ۴) 220 سانتی‌متر

۸- اگر برای تامین نور و تهویه الزامی یک فضای اقامت از محفظه آفتابگیر مجاور آن به مساحت کف 12 مترمربع استفاده شود و سطح نورگذر الزامی مابین محفظه آفتابگیر و فضای اقامتی 6 مترمربع باشد، سطح شیشه‌ای محفظه آفتابگیر حداقل باید چقدر باشد؟

- ۱) حداقل 12 مترمربع
- ۲) حداقل 15 مترمربع
- ۳) حداقل 9 مترمربع
- ۴) حداکثر 12 مترمربع



۹- آیا پارک سه خودرو در چنین توقفگاهی با ستون گذاری در فواصل مشخص شده در شکل مجاز است؟



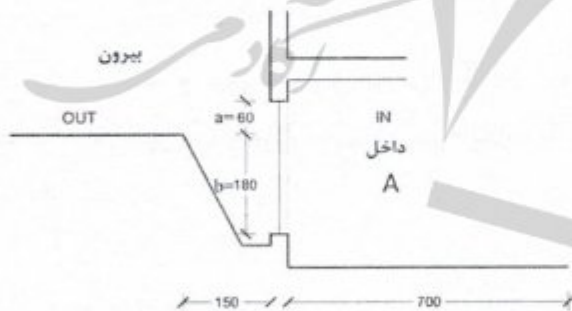
(۱) خیر، هر سه محل توقف مجاز نیست.

(۲) بلی، هر سه محل توقف مجاز است.

(۳) خیر، توقف خودرو 3 مجاز نیست.

(۴) خیر، دو محل توقف مجاز نیست.

۱۰- در مقطع ساختمان زیر در صورتی که فضای A برای اقامت در نظر گرفته شده و عمق آن 7 متر باشد و اندازه نورگیر آن در بالاتر از تراز محوطه بیرون  $a=60$  سانتی متر و در پایین آن  $b=180$  سانتی متر باشد. در صورتی که طول تمامی این فضای اقامتی 6 متر باشد، طول افقی پنجره این فضا حداقل باید به چه میزانی باشد؟



(۱) 6 متر

(۲) 4 متر

(۳) 4.5 متر

(۴) 3 متر

۱۱- استفاده از رنگ روغنی در کدام بخش از ساختمان مجاز است؟

(۱) تمام بخش های داخلی ساختمان

(۲) سطح دیوارهای داخلی

(۳) زیر سقف فضاهای مرطوب

(۴) رنگ های روغنی عمدتاً دارای ترکیبات سمی بوده و نباید از آنها استفاده شود.



۱۲- کدامیک از شیشه‌های زیر مقاومت بیشتری در برابر ضربه، بار مکانیکی یا تنش حرارتی نشان می‌دهند؟

- (۱) شیشه نشکن حرارتی  
(۲) شیشه تنش‌زدایی شده  
(۳) شیشه پوشش‌دار  
(۴) شیشه فلوت

۱۳- در خصوص سنگدانه‌ها کدامیک از گزینه‌های زیر صحیح نمی‌باشد؟

- (۱) سنگدانه‌های با اندازه بیش از 38 میلی‌متر باید در دو گروه کمتر و بیشتر از 25 میلی‌متر نگهداری شوند.  
(۲) در هنگام بارش، باید سنگدانه‌های واقع در فضای باز با برزنت و یا ورقه‌های پلاستیکی پوشانده شوند.  
(۳) سنگدانه‌های درشت (شن) از الک 4.75 میلی‌متر (نمره 4) عبور می‌کنند.  
(۴) سنگدانه دارای چگالی انبوهی فله‌ای تا 7500 کیلوگرم بر مترمکعب است.

۱۴- به منظور ساخت یک ساختمان منفرد با سطح اشغال 700 مترمربع با در نظر گرفتن شرایط لایه‌بندی زمین و اهمیت ساختمان فاصله گمانه‌ها باید چند متر باشند؟

- (۱) 15 الی 35 متر  
(۲) 20 الی 35 متر  
(۳) 20 الی 40 متر  
(۴) 15 الی 40 متر

۱۵- چنانچه در یک عضو سازه‌ای با مصالح بنایی، لوله‌ای به قطر بیرونی 6 سانتی‌متر توکار و به‌صورت عمودی تعبیه شود، به ترتیب: حداقل ضخامت عضو سازه‌ای غیرمنفصل چند سانتی‌متر می‌تواند باشد؟ و چنانچه لوله‌ای دیگر و به قطر بیرونی 5 سانتی‌متر به فاصله 1 متری و موازی با این لوله تعبیه شود آیا تاثیری بر ضخامت عضو سازه‌ای دارد؟

- (۱) 45 - بلی  
(۲) 30 - بلی  
(۳) 40 - خیر  
(۴) 36 - خیر

۱۶- در صورتی که عمق موثر تیر، در یک ساختمان بنایی مسلح برابر 40 سانتی‌متر باشد، فاصله بین میلگردهای عرضی حداکثر چند سانتی‌متر می‌تواند باشد؟

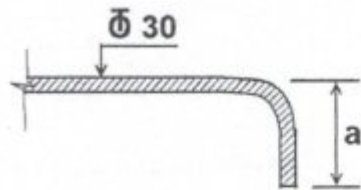
- (۱) 30 (۲) 25 (۳) 20 (۴) 15

۱۷- آیا به ترتیب: استفاده از ملات باتارد برای اجرای جان‌پناه بام و بالکن در ساختمان‌های با مصالح بنایی مجاز است؟ و آیا از ملات‌های آهکی و گلی می‌توان در اندودکاری و بندکشی

- استفاده نمود؟  
(۱) خیر - بلی  
(۲) خیر - خیر  
(۳) بلی - بلی  
(۴) بلی - خیر

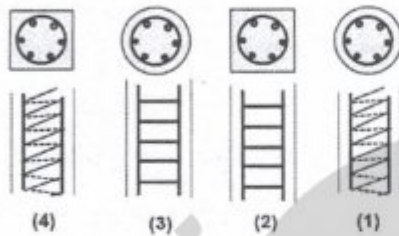


۱۸- به منظور مهار میلگرد آجدار طولی در کشش از قلاب استاندارد 90 درجه مطابق شکل استفاده شده است. حداقل طول (a) باید چند میلی‌متر باشد؟



- (۱) 300
- (۲) 360
- (۳) 330
- (۴) 270

۱۹- کدام یک از مقاطع زیر دورپیچ می‌باشد؟



- (۱) 1 و 4
- (۲) 1 و 3
- (۳) 2 و 3
- (۴) 2 و 4

۲۰- برای اجرای سوراخ استاندارد در اتصالات پیچی سازه‌های فولادی، حداکثر قطر سوراخ برای پیچ M27 چند میلی‌متر است؟

- (۱) 28
- (۲) 30
- (۳) 35
- (۴) 32

۲۱- میزان پیش‌گرمایش، نیمرخ‌های سنگین با ضخامت اجزای بیش‌تر از 40 میلی‌متر، قبل از برش حرارتی، حداقل چند درجه سلسیوس باید باشد؟

- (۱) 130
- (۲) 45
- (۳) 65
- (۴) 90

۲۲- اتصال پوشش نما به دیوار از طریق رابط‌های پلاستیکی در کدام یک از ساختمان‌های زیر که با روش صنعتی بتن‌آرمه با قالب‌های عایق ماندگار اجرا می‌شوند، مجاز است؟

- (۱) ساختمان به ارتفاع 13.1 متر
- (۲) ساختمان به ارتفاع 11.2 متر
- (۳) ساختمان به ارتفاع 7 متر
- (۴) ساختمان به ارتفاع 9 متر

۲۳- در طرح و اجرای صنعتی 30 واحد مشابه و 3 طبقه از روی سازه پی و سطح کل زیربنای حدود 4000 مترمربع، سقف‌های عرشه فولادی در چه گروه امتیازدهی سازه قرار می‌گیرند؟

- (۱) خرپا فضایی
- (۲) دال بتنی با قالب ماندگار
- (۳) دال بتنی پیش‌ساخته
- (۴) کامپوزیت



۲۴- در عملیات گودبرداری و پایدارسازی جداره‌های گود، سازنده موظف است کدام مباحث ابلاغی وزارت راه و شهرسازی را رعایت نماید؟

- ۱) دستورالعمل اجرایی گودبرداری ساختمان‌ها + الزامات عمومی ساختمان (مبحث ۴ مقررات ملی ساختمان)
- ۲) طرح و اجرای صنعتی ساختمان (مبحث ۱۱ مقررات ملی ساختمان) و دستورالعمل اجرایی گودبرداری ساختمان‌ها
- ۳) طرح و اجرای صنعتی ساختمان‌ها (مبحث ۱۱ مقررات ملی ساختمان) و پی‌سازی (مبحث ۷ مقررات ملی ساختمان)
- ۴) پی و پی‌سازی (مبحث ۷ مقررات ملی ساختمان) و دستورالعمل اجرایی گودبرداری ساختمان‌ها

۲۵- محل استقرار ماشین‌آلات و وسایل مکانیکی از قبیل جرثقیل، بیل مکانیکی، لودر، کامیون و یا انباشتن خاک‌های حاصل از گودبرداری و یا مصالح ساختمانی در مجاورت گود به چه صورت تعیین می‌شود؟

- ۱) در محدوده بین ۱ تا ۱۰ متر از لبه گود
- ۲) در زمین‌های سست یک برابر عمق گود
- ۳) در زمین‌های سخت ۰.۷ برابر عمق گود
- ۴) توسط شخص ذیصلاح بررسی و حداقل فاصله مناسب از لبه گود تعیین می‌گردد.

۲۶- در خصوص نصب تابلوهای برق، کدام‌یک از گزینه‌های زیر صحیح نمی‌باشد؟

- ۱) تابلو باید در اتاق مخصوص نصب شده باشد و تنها افراد متخصص و مجاز اجازه رفت و آمد به آن را داشته باشند.
- ۲) در صورتی که تابلو در فضای عمومی نصب شده باشد، حداقل فاصله نصب تابلو از لوله‌های آب، لوله‌های سیستم‌های برودتی و حرارتی برابر ۳۰ سانتی‌متر باید باشد.
- ۳) فاصله نصب تابلوهای برق فشار ضعیف از کنتور گاز طبیعی باید حداقل ۵۰ سانتی‌متر باشد.
- ۴) در جبهه جلو (عملیاتی) تابلو برق فلزی در اتاق‌های برق حداقل ۱.۲ متر فضا وجود داشته باشد.

۲۷- کانال هوا در عبور از دیوار آتش که یک منطقه آتش را از منطقه مجاور جدا می‌کند باید دارای کدام‌یک از الزامات زیر باشد؟

- ۱) باید دمپر آتش داشته باشد.
- ۲) باید به طول یک متر در مسیر کانال، یک لایه اضافه عایق ضد آتش داشته باشد.
- ۳) باید با خم ۴۵ درجه اجرا شود و یک لایه عایق اضافی از جنس پشم سنگ داشته باشد.
- ۴) هر سه مورد الزامی می‌باشد و باید رعایت شود.



۲۸- در یک ساختمان 10 طبقه، جمعاً 4 دستگاه آسانسور با سرعت 3 متر بر ثانیه، شامل سه دستگاه آسانسور مسافربر و یک دستگاه آسانسور آتش‌نشان پیش‌بینی شده است. دریچه تخلیه هوای چاه در موتورخانه چگونه است؟

- (۱) یک دریچه به مساحت 0.4 مترمربع
- (۲) یک دریچه به مساحت 0.3 مترمربع
- (۳) دو دریچه هر کدام به مساحت 0.3 مترمربع
- (۴) یک دریچه به مساحت یک درصد مساحت مقطع چاه‌های آسانسور

۲۹- در تاسیسات بهداشتی بست لوله‌های پلاستیکی تک‌لایه و چند لایه قائم باید از چه نوعی باشد؟

- (۱) فقط کورپی
- (۲) فقط گیره‌ای فولادی
- (۳) فقط گیره‌ای پلاستیکی و یا فولادی
- (۴) گیره‌ای و یا کورپی

۳۰- در یک کارگاه ساختمانی و برای اسکان کارگران از دستگاه‌های گازسوز و گاز شهری استفاده شده است: بخاری سه دستگاه، آبگرمکن زمینی مخزن‌دار یک دستگاه، اجاق گاز خانگی (5 شعله فردار) یک دستگاه، چنانچه فشار گاز 176 میلی‌متر ستون آب و افت فشار 12.7 میلی‌متر ستون آب و چگالی 0.65 و طول لوله‌کشی 30 متر باشد، حداقل قطر اسمی لوله فولادی چند اینچ است؟

- (۱) 1
- (۲)  $\frac{1}{2}$
- (۳)  $\frac{3}{4}$
- (۴)  $1\frac{1}{4}$

۳۱- چنانچه در لوله‌کشی گاز، ذوب ناقص در جوش لوله‌ای به قطر بیرونی 6 سانتی‌متر ایجاد شده باشد، کدام‌یک از گزینه‌های زیر صحیح است؟

- (۱) در صورتی که مجموع طول این عیب از 2.8 سانتی‌متر کمتر باشد، جوش قابل قبول است.
- (۲) در صورتی که مجموع طول این عیب از 2.5 سانتی‌متر کمتر باشد، جوش قابل قبول است.
- (۳) در صورتی که مجموع طول این عیب از 2.35 سانتی‌متر کمتر باشد، جوش قابل قبول است.
- (۴) در صورتی که مجموع طول این عیب از 1.5 سانتی‌متر بیشتر باشد، جوش قابل قبول نبوده و باید بریده شود.



۳۲- سقف با مشخصات زیر در تصرف هتل، به لحاظ آکوستیکی برای کدام یک از موقعیت‌های زیر مناسب است؟

- دال بتنی مسلح با کف شناور متشکل از لایه‌های زیر:
- لایه یک: پوشش لینولتوم به ضخامت 1.2 سانتی‌متر
  - لایه دو: ملات ماسه سیمان مسلح با شبکه آرماتور سبک 4 سانتی‌متری
  - لایه سه: مقوای قیراندود به ضخامت 1.2 سانتی‌متر
  - لایه چهار: الیاف معدنی به ضخامت 1.2 سانتی‌متر
  - لایه پنج: سقف بتنی به ضخامت 12.5 سانتی‌متر
  - لایه شش: اندود گچکاری به ضخامت 2.2 سانتی‌متر
- (۱) اتاق مهمان بالای سایر فضاها و اتاق مهمان بالای اتاق مهمان  
 (۲) فقط اتاق مهمان بالای سایر فضاها  
 (۳) سایر فضاهای بالای اتاق مهمان  
 (۴) تمامی فضاهای هتل

۳۳- اگر به جای عایق صوتی از جنس الیاف معدنی با چگالی  $33 \text{ kg/m}^3$  و ضخامت 5 سانتی‌متر، ضخامت آن را به 7.5 سانتی‌متر با همان چگالی افزایش دهیم، در بسامد مرکزی بندهای یک هنگامی، 125 و 4000 هرتز، به ترتیب ضریب جذب صدا چه تغییری می‌کند؟

- (۱) دو برابر می‌شود، یک‌ونیم برابر می‌شود.  
 (۲) دو برابر می‌شود، تفاوتی نمی‌کند.  
 (۳) به میزان افزایش ضخامت در هر دو بسامد به صورت خطی ضریب جذب صدا افزایش پیدا خواهد کرد.  
 (۴) تفاوتی نمی‌کند، یک‌ونیم برابر می‌شود.

۳۴- برای دیوار جداکننده کلاس درس نظری از فضاهای مجاور در تصرف آموزشی، کدام یک از جداکننده‌های ساده زیر به لحاظ صدابندی هوابرد مجاز است؟

- (۱) دیوار آجر سفالی 15 سانتی‌متری، دورو اندود با گچ و خاک و گچ پرداختی، به ضخامت 3 سانتی‌متر  
 (۲) دیوار با بلوک بتنی سبک به ضخامت 15 سانتی‌متر دورو اندود با گچ به ضخامت 1 سانتی‌متر  
 (۳) دیوار آجر فشاری 11 سانتی‌متری، دورو اندود با گچ و خاک و گچ پرداختی، به ضخامت 2 سانتی‌متر  
 (۴) دیوار با صفحات روکش دار گچی (Dry Wall) با مشخصات دو لایه تخته گچی به ضخامت 1.25 سانتی‌متر در هر طرف، وادارهای 5 سانتی‌متری در فواصل 62.5 سانتی‌متر، الیاف معدنی به ضخامت 4 سانتی‌متر در وسط



۳۵- بر طبق ضوابط اجباری مبحث ۱۹ مقررات ملی ساختمان، چنانچه شدت روشنایی سطح کار 500 لوکس باشد، حداقل مجاز شدت روشنایی محیط زمینه چند لوکس است؟

(۱) 165

(۲) 300

(۳) 99

(۴) 50

۳۶- با استفاده از فقط محاسبات عددی در طراحی پوسته خارجی ساختمان به لحاظ صرفه‌جویی انرژی، امکان دستیابی به راه‌حل‌های اقتصادی در کدام‌یک از روش‌های طراحی زیر وجود دارد؟

(۱) روش کارایی انرژی

(۲) روش تجویزی

(۳) روش موازنه‌ای

(۴) هیچکدام

۳۷- در تابلوها و علائم ایمنی الزامی در کارگاه‌ها و اتاق تاسیسات ساختمان، تابلوهای دستورالعمل کارگاهی به چه طریقی باید تهیه شوند؟

(۱) دو قسمتی که در یک قسمت با عنوان دستورالعمل ایمنی به رنگ سفید بر روی زمینه سبز و قسمت دیگر متن دستورالعمل روی زمینه سفید در زیر آن آورده شود.

(۲) سه قسمتی که در یک قسمت با عنوان دستورالعمل ایمنی به رنگ سفید بر روی زمینه قرمز و یک قسمت دیگر علامت ایمنی و قسمت سوم متن توضیحی نوشته شود.

(۳) یک قسمتی که در آن علامت ایمنی و عنوان دستورالعمل ایمنی روی زمینه زرد آورده می‌شود.

(۴) یک قسمتی که در آن علامت ایمنی و عنوان دستورالعمل ایمنی روی زمینه نارنجی آورده می‌شود.

۳۸- در مبحث پدافند غیرعامل، در موضوع دسترسی‌های فضای باز مجموعه‌های زیستی در جهت حفظ ایمنی و راحتی، رعایت کدام مشخصات زیر در طراحی ابعاد پله‌ها الزامی است؟

(۱) عرض حداقل 1.5 متر، ارتفاع حداکثر 15 سانتی‌متر، حداقل کف مفید 30 سانتی‌متر

(۲) عرض حداقل 105 سانتی‌متر، ارتفاع حداکثر 18 سانتی‌متر، به ازاء هر 10 پله یک پاگرد

(۳) عرض حداقل 1.4 متر، ارتفاع حداکثر 15 سانتی‌متر، حداقل کف مفید 30 سانتی‌متر

(۴) عرض حداقل 110 سانتی‌متر، ارتفاع حداکثر 18 سانتی‌متر، حداقل کف مفید 30 سانتی‌متر



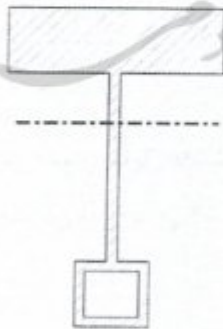
۳۹- در قسمت‌های داخلی هر ملک از قبیل واحدهای مسکونی یا هتل‌ها یا خوابگاه‌ها یا خانه‌های مسکونی یا واحدهای غیرمسکونی مسئولیت پاکیزگی و بهداشت فضاهای مشترک و عمومی خارج از ساختمان با چه کسی و یا کسانی می‌باشد؟

- (۱) شهرداری منطقه
- (۲) ساکنین شامل مالکان و مستاجران
- (۳) مالک و یا نماینده قانونی وی
- (۴) سرایدار

۴۰- در حاشیه خیابان‌های اصلی شهر به منظور سواره و پیاده شدن افراد دارای معلولیت باید در هر A متر فاصله در محدوده ساختمان‌های عمومی تعداد B عدد پارکینگ به صورت خلیج (پیشرفتگی سواره‌رو در پیاده‌رو) به عمق حداقل C متر و به طول حداقل D متر با ارتباط مناسب، پیاده‌رو در نظر گرفته شود. A و B و C و D چقدر است؟

- (۱)  $A=500$  ،  $B=2$  ،  $C=3.60$  و  $D=6.60$
- (۲)  $A=1000$  ،  $B=3$  ،  $C=3$  و  $D=6$
- (۳)  $A=600$  ،  $B=1$  ،  $C=3.30$  و  $D=6$
- (۴)  $A=800$  ،  $B=2$  ،  $C=2.70$  و  $D=4.5$

۴۱- در جوشکاری مقطع فولادی ترکیبی زیر آیا ارجح است که ابتدا جوش نزدیک‌تر به تار خنثی انجام شود؟ و آیا بهتر است که اندازه جوش آن نیز به تناسب افزایش یابد؟



- (۱) خیر - خیر
- (۲) بلی - خیر
- (۳) خیر - بلی
- (۴) بلی - بلی

۴۲- آیا در جوشکاری مقاطع فولادی به ترتیب: استفاده از جوش چند پاسی و یا اتصال کوتاه قوسی ضمن عملیات جوشکاری، می‌توانند باعث ایجاد آخال در جوش شوند؟

- (۱) خیر - بلی
- (۲) بلی - خیر
- (۳) بلی - بلی
- (۴) خیر - خیر

۴۳- در جوشکاری مقاطع فولادی احتمال ایجاد ترک در نوار جوش و ناحیه تفتیده در فلز پایه در

ورق‌های فولادی با ضخامت متوسط بیشتر است یا ورق‌های فولادی با ضخامت بالاتر؟

(۱) در ورق‌های با ضخامت متوسط به علت استقامت کمتر ورق احتمال ایجاد ترک در نوار جوش بیشتر است.

(۲) با افزایش ضخامت ورق احتمال ایجاد ترک در نوار جوش و زیر نوار جوش بیشتر می‌شود.

(۳) احتمال ایجاد ترک در نوار جوش و یا در زیر نوار جوش ربطی به ضخامت ورق فلز پایه ندارد.

(۴) اگر از مصالح جوش با هیدروژن بالا استفاده شود احتمال ایجاد ترک در نوار جوش و ناحیه تفتیده فلز پایه کمتر می‌شود.

۴۴- در ساخت دیوارهای محوطه آیا می‌توان از بلوک‌های ته خالی استفاده کرد؟ و آیا در تمامی

دیوارهای محوطه در مناطق سیل خیز اثرات ناشی از سیل در طراحی و محاسبات آنها مدنظر

گرفته می‌شود؟

(۲) بلی - بلی

(۱) خیر - بلی

(۴) بلی - خیر

(۳) خیر - خیر

۴۵- در ایجاد کدام یک از سازه‌های نگهبان خرابایی و نیلینگ گودبرداری و ایجاد سازه نگهبان،

همزمان و مرحله به مرحله انجام می‌شود؟

(۱) سازه نگهبان به روش نیلینگ

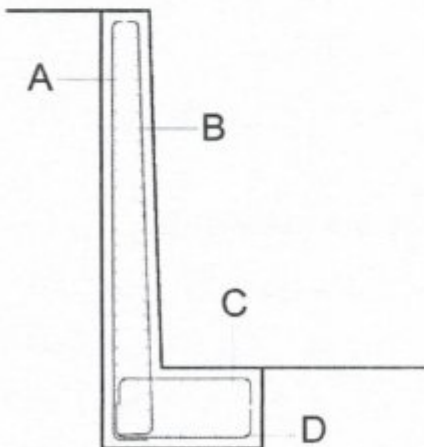
(۲) سازه نگهبان به روش خرابایی

(۳) گزینه‌های ۱ و ۲ هر دو صحیح است.

(۴) هیچکدام

۴۶- در دیوار حایل پاشنه‌ای از بتن مسلح (شکل زیر) کدام شبکه از میلگردهای مشخص شده در

معرض نیروهای کششی هستند؟



(۱) A و C

(۲) A و D

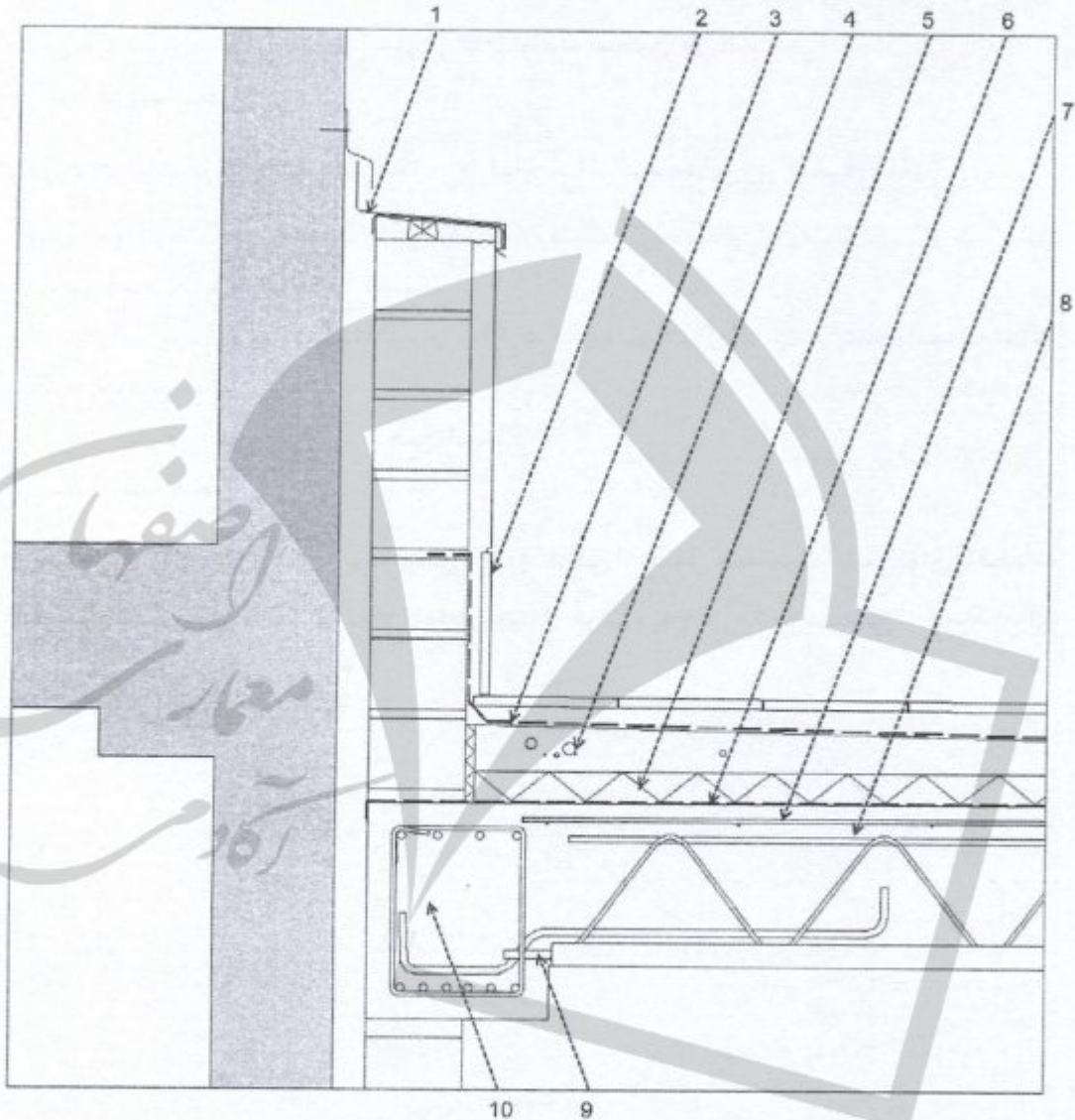
(۳) B و D

(۴) B و C



مسئله - در شکل مقطع یک ساختمان واقع در آب و هوای سرد و خشک در محدوده بام و در کنار یک ساختمان موجود با تعداد طبقات بیشتر ترسیم شده است.

به سوالات ۴۷ تا ۴۹ مربوط به این شکل پاسخ دهید.



۴۷- در مورد جزئیات ترسیم شده در شکل بالا کدام یک از گزینه‌های زیر صحیح است؟

- (۱) جزئیات میلگردگذاری سقف تیرچه و بلوک به درستی ترسیم نشده است.
- (۲) برش سقف تیرچه و بلوک در محدوده بسیار نزدیک (تقریباً چسبیده) به ستون ترسیم شده است.
- (۳) جزئیات آزاره بام صحیح ترسیم شده است. (جزئیات ۲)
- (۴) هر سه گزینه صحیح می‌باشد.



۴۸- در مورد جزئیات ترسیم شده در شکل بالا کدام یک از گزینه‌های زیر صحیح است؟

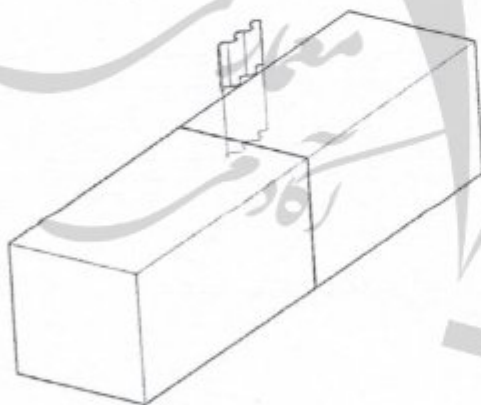
- ۱) جزئیات پوشش درز انقطاع صحیح نیست.
- ۲) محل و قرارگیری عایق رطوبتی روی بستر و بتن شیب‌بندی (جزئیات 3) و عایق حرارتی از جنس پلی‌استایرن منبسط شده با چگالی  $15\text{kg/m}^3$  در نظر گرفته شده است.
- ۳) لایه بخاربند (جزئیات 6) در محل صحیح و اضافه طول میلگردهای پایینی تیرچه به میزان 10 سانتی‌متر یا کمی بیشتر از لبه فوندله صحیح می‌باشند.
- ۴) هر سه گزینه صحیح می‌باشد.

۴۹- در مورد جزئیات ترسیم شده در شکل بالا کدام یک از گزینه‌های زیر صحیح است؟

- ۱) اجرای موزائیک کف با شیب کمی کمتر از شیب کروم‌بندی و به‌ترتیبی که در شکل مشخص شده است صحیح می‌باشد.
- ۲) برای اجرای این نوع سقف استفاده از میلگرد که به‌صورت کلاف تهیه شده باشد به‌عنوان میلگرد حرارتی مجاز نیست.
- ۳) محل قرارگیری عایق حرارتی صحیح است.
- ۴) هر سه گزینه صحیح می‌باشند.

۵۰- در طراحی لرزه‌ای دیوارهای غیرسازه‌ای و تیغه بلوکی از جنس هبلکس، آیا می‌توان با قطعات گالوانیزه (شکل) دو به دو بلوک‌ها را به هم متصل کرد؟ و به‌جای ملات سیمانی از چسب برای

اجرای این تیغه استفاده کرد؟



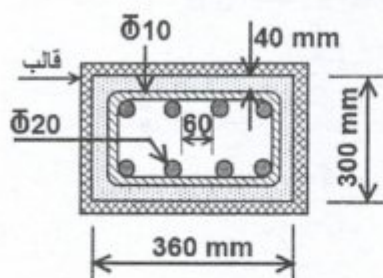
- ۱) بلی - بلی
- ۲) بلی - خیر
- ۳) خیر - بلی
- ۴) خیر - خیر

۵۱- کدام یک از ماشین‌آلات زیر مربوط به ساخت بتن نمی‌باشد؟

- ۱) بچینگ
- ۲) کلایمپر
- ۳) بتونیر
- ۴) ناری‌ساز



۵۲- شکل زیر مربوط به مشخصات آرماتوربندی و قالببندی یک مقطع بتنی است. با توجه به ابعاد و اندازه‌های داده شده حداکثر قطر سنگدانه مصرفی چند میلی‌متر باید باشد؟



72 (۱)

45 (۲)

60 (۳)

30 (۴)

۵۳- چنانچه در یک ساختمان بنایی مسلح، قطر میلگردهای طولی ستون برابر 20 میلی‌متر باشد، فاصله قائم تنگ‌ها از یکدیگر حداکثر چند میلی‌متر می‌تواند باشد؟

280 (۴)

200 (۳)

320 (۲)

240 (۱)

۵۴- در جوشکاری مقاطع فولادی آیا الکتروود با طول بیش از 40 سانتی‌متر نیز استفاده می‌شود؟ و منظور از قطر استاندارد الکتروود چیست؟

(۱) خیر - منظور قطر مفتول داخلی الکتروود است.

(۲) بلی - منظور قطر مفتول داخلی الکتروود است.

(۳) بلی - منظور قطر خارجی مفتول و پوشش آن است.

(۴) خیر - منظور قطر خارجی مفتول و پوشش آن است.

۵۵- مسئولیت صحت و سقم اطلاعات وارد شده در دفترچه اطلاعات ساختمان که توسط مجری به منظور صدور شناسنامه فنی و ملکی ساختمان به سازمان استان تحویل داده می‌شود برعهده چه کسی است و مسئولیت صحت کلیه عملیات اجرایی ساختمان برعهده کدام مرجع است؟

(۱) مهندس ناظر - مجری ساختمان

(۲) مجری ساختمان - مجری ساختمان

(۳) هر نهاد یا شخص واردکننده اطلاعات فقط در قبال اطلاعات خود مسئول می‌باشد و مسئولیتی در برابر صحت و سقم اطلاعات وارد شده دیگران ندارد - مجری ساختمان

(۴) سازمان نظام مهندسی استان و مجری - مجری و ناظر ساختمان



۵۶- تدوین اصول و قواعد فنی که رعایت آنها در طراحی، محاسبه، اجرا، بهره‌برداری و نگهداری ساختمان‌ها به منظور اطمینان از ایمنی، بهداشت، بهره‌دهی مناسب، آسایش و صرفه اقتصادی ضروری است، بوسیله کدام یک از مراجع تدوین می‌شود؟

(۱) مجلس شورای اسلامی و شورای نگهبان

(۲) مجلس شورای اسلامی

(۳) سازمان برنامه و بودجه کشور

(۴) وزارت راه و شهرسازی

۵۷- براساس قانون مالیات‌های مستقیم، کدام گزینه در مورد اشخاص مشمول پرداخت مالیات، صحیح نمی‌باشد؟

(۱) وزارتخانه‌ها و موسسات دولتی مشمول پرداخت مالیات‌های موضوع قانون مالیات‌های مستقیم نمی‌باشند.

(۲) هر شخص حقوقی ایرانی نسبت به کلیه درآمدهایی که در ایران یا خارج از ایران تحصیل می‌کند.

(۳) هر شخص حقیقی ایرانی مقیم خارج از ایران نسبت به کلیه درآمدهایی که خارج از ایران تحصیل می‌نماید.

(۴) هر شخص غیر ایرانی نسبت به کلیه درآمدهایی که در ایران تحصیل می‌نماید.

۵۸- در یک کارگاه ساختمانی، کارفرما در نظر دارد با تنظیم قرارداد کار، یک نفر کارگر ساده و نیمه ماهر را به‌طور آزمایشی به‌کار گمارد. براساس قانون کار، کدام گزینه در مورد مدت قرارداد آزمایشی و قطع رابطه کار در طول این زمان بین طرفین صحیح است؟

(۱) حداکثر مدت قرارداد آزمایشی یک‌ماه - چنانچه قطع کار از طرف کارفرما باشد، کارفرما ملزم به پرداخت حقوق تمام دوره آزمایشی است.

(۲) حداقل مدت قرارداد آزمایشی یک‌ماه - در هر صورت کارفرما ملزم به پرداخت حقوق مدت انجام کار است.

(۳) حداکثر مدت قرارداد آزمایشی سه‌ماه - چنانچه قطع کار از طرف کارگر باشد، کارگر مستحق دریافت حقوق مدت انجام کار است.

(۴) حداقل مدت قرارداد آزمایشی سه‌ماه - در هر صورت کارفرما ملزم به پرداخت حقوق مدت انجام کار است.



۵۹- در اجرای قانون مالیات‌های مستقیم، سازمان امور مالیاتی در چه شرایطی می‌تواند مهندسانی که مشمول پرداخت مالیات‌های موضوع این هستند را از نگهداری اسناد و مدارک مربوطه و ارائه اظهارنامه مالیاتی معاف کرده و مالیات ایشان را به صورت مقطوع تعیین و وصول نماید؟

(۱) در هر شرایطی مهندسان موظف به نگهداری اسناد و مدارک مربوطه و دفاتر کل و روزنامه و ارائه اظهارنامه الکترونیکی هستند.

(۲) در صورتی که میزان خدمات سالانه آنها از ۱۴ برابر معافیت‌های موضوع ماده ۸۴ که هر ساله در بودجه سنواتی مشخص می‌شود، کمتر باشد.

(۳) در صورتی که میزان خدمات سالانه آنها از ۱۴ برابر معافیت‌های موضوع ماده ۸۴ و مبلغ ۹۹,۳۲۱,۰۰۰,۰۰۰ ریال کمتر باشد.

(۴) در صورتی که میزان خدمات سالانه آنها از ۱۰ برابر معافیت‌های موضوع ماده ۸۴ که هر ساله در بودجه سنواتی مشخص می‌شود، بیشتر نباشد.

۶۰- در یک قرارداد مقدار کسورات قانونی (بیمه، مالیات، ...) معادل ۲۵ درصد است. چنانچه مبلغ خالص قرارداد ۲۱۰,۰۰۰,۰۰۰ ریال باشد، مبلغ ناخالص قرارداد چند ریال است؟

(۱) ۲۶۲,۵۰۰,۰۰۰

(۲) ۲۸۰,۰۰۰,۰۰۰

(۳) ۱۵۷,۰۰۰,۰۰۰

(۴) ۳۶۷,۵۰۰,۰۰۰









کلید سوالات آزمون ورود به حرفه مهندسان رشته معماری اجرا (A) اسفندماه ۱۴۰۲

شماره سوالات	پاسخ
۳۱	۳
۳۲	۲
۳۳	۲
۳۴	۴
۳۵	۳
۳۶	۴
۳۷	۱
۳۸	۱
۳۹	۳
۴۰	۱
۴۱	۴
۴۲	۳
۴۳	۲
۴۴	۲
۴۵	۱
۴۶	۲
۴۷	۱
۴۸	۳
۴۹	۳
۵۰	۱
۵۱	۲
۵۲	۴
۵۳	۳
۵۴	۲
۵۵	۳
۵۶	۴
۵۷	۳
۵۸	۱
۵۹	۴
۶۰	۲

شماره سوالات	پاسخ
۱	۳
۲	۴
۳	۲
۴	۴
۵	۲
۶	۴
۷	۱
۸	۲
۹	۳
۱۰	۲
۱۱	۴
۱۲	۱
۱۳	۲
۱۴	۱
۱۵	۴
۱۶	۳
۱۷	۱
۱۸	۴
۱۹	۱
۲۰	۲
۲۱	۳
۲۲	۳
۲۳	۲
۲۴	۴
۲۵	۴
۲۶	۱
۲۷	۱
۲۸	۳
۲۹	۴
۳۰	۱