

214A

www.academyesf.com

214
A

دفترچه آزمون ورود به حرفه مهندسان



رعایت مقررات ملی ساختمان الزامی است

معماری (اجرا)

تستی

وزارت راه و شهرسازی
معاونت مسکن و ساختمان
دفتر مقررات ملی و کنترل ساختمان

مشخصات آزمون

تاریخ آزمون: ۱۴۰۳/۰۸/۱۷

تعداد سوالها: ۶۰ سوال

زمان پاسخگویی: ۱۵۰ دقیقه

مشخصات فردی را حتماً تکمیل نمایید.

❖ نام و نام خانوادگی:

❖ شماره داوطلب:

تذکرات:

- ❖ سوالها به صورت چهار جوابی است. **کاملترین** پاسخ درست را به عنوان گزینه صحیح انتخاب و در پاسخنامه علامت بگذارید.
- ❖ به پاسخهای اشتباه یا بیش از یک انتخاب $\frac{1}{3}$ نمره منفی تعلق می‌گیرد.
- ❖ امتحان به صورت جزوه باز است، لیکن هر داوطلب فقط حق استفاده از جزوه خود را دارد و استفاده از جزوات دیگران در جلسه آزمون اکیداً ممنوع است.
- ❖ استفاده از ماشین حسابهای مهندسی (فاقد امکانات بلوتوث یا سیم کارت) بلامانع است ولی آوردن و استفاده از هرگونه تلفن همراه، دوربین، رایانه، لپ تاپ، تبلت، ساعت هوشمند، هدفون و غیره ممنوع بوده و صرف همراه داشتن این وسایل در زمان برگزاری آزمون، اعم از آنکه مورد استفاده قرار گرفته باشد یا خیر، به منزله تخلف محسوب خواهد شد.
- ❖ از درج هرگونه علامت یا نشانه بر روی پاسخنامه خودداری نمایید. در غیر این صورت پاسخنامه تصحیح نخواهد شد.
- ❖ در پایان آزمون، دفترچه سوالها و پاسخنامه به مسئولان تحویل گردد. عدم تحویل دفترچه سوالها یا بخشی از آنها موجب عدم تصحیح پاسخنامه می‌گردد.
- ❖ نظر به اینکه پاسخنامه توسط ماشین تصحیح خواهد شد، از این رو مسئولیت عدم تصحیح پاسخنامه‌هایی که به صورت ناقص، مخدوش یا بدون استفاده از مداد نرم پر شده باشد به عهده داوطلب است.
- ❖ کلیه سوالها با ضریب یکسان محاسبه خواهد شد و حد نصاب قبولی برای دریافت پروانه اشتغال به کار ۵۰ درصد است.



برگزارکننده: شرکت خدمات آموزشی سازمان سنجش آموزش کشور

۱- میان قاب‌های مصالح بنایی که در اجرای اجزای غیرسازه‌ای مدنظر است، شامل کدام یک از دیوارهای

زیر می‌باشند؟

A- دیوارهای آجری توپر

B- دیوارهای سنگی

C- دیوارهای با بلوک سفالی مجوف

D- دیوارهای ساخته شده با آجر سوراخ‌دار

(۲) A و B

(۱) A و D

(۴) C و D

(۳) B و D

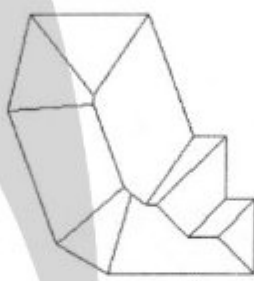
۲- در صورتی که لبه بام ساختمان‌های زیر همه در یک تراز و شیب شیروانی‌ها نیز یکسان باشند، به نحوی

که آب باران را در تمامی اطراف ساختمان به بیرون هدایت کنند، کدام یک از پلان‌های شیروانی‌های

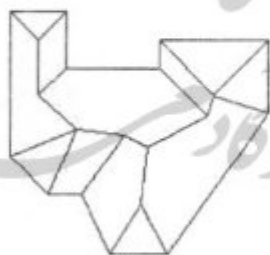
زیر صحیح نیست؟



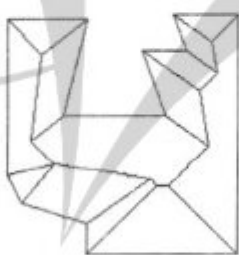
A



B



C



D

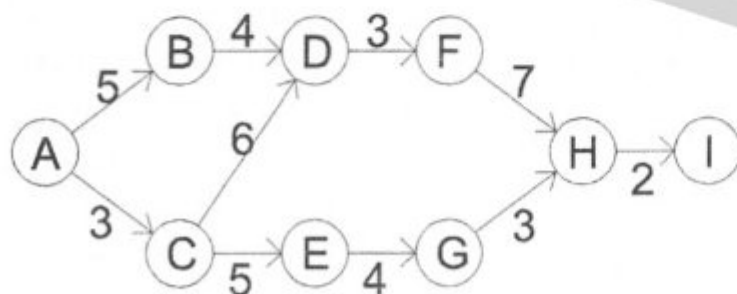
(۱) A

(۲) B

(۳) C

(۴) D

۳- براساس برنامه زمان‌بندی مطابق شکل، کدام یک از گره‌های زیر بر روی مسیر بحرانی قرار دارد؟



(۱) C و G

(۲) B و E

(۳) B و C و F

(۴) E و F



۴- چنانچه در یک پروژه ساختمانی به مساحت 5370 مترمربع، یکی از عوامل تحت نظر و مدیریت مجری (سازنده) ساختمان، استانداردهای اجباری و آئین‌نامه‌های لازم‌الرعایه را در استفاده از میلگردهای مصرفی بخشی از پروژه رعایت ننماید، مجری ساختمان مشمول کدام‌یک از مجازات‌های زیر در زمینه

تخلفات حرفه‌ای خواهد شد؟

- ۱) درجه یک تا درجه پنج
- ۲) درجه دو تا درجه چهار
- ۳) درجه سه تا درجه پنج
- ۴) این تخلف مربوط به عوامل اجرایی بوده و ارتباطی با مجری ساختمان ندارد.

۵- یکی از مهندسان معمار نسبت به تاسیس دفتر مهندسی اجرای ساختمان با ظرفیت 3000 مترمربع زیربنا اقدام کرده است چنانچه از مهندسان رشته عمران یا رشته‌های دیگر به‌صورت شریک در این دفتر اشتغال به‌کار داشته باشند، به ازای هر مهندس از رشته‌های دیگر ساختمان ظرفیت اشتغال این دفتر چند درصد افزایش می‌یابد؟

- ۱) به ازای هر مهندس رشته‌های دیگر 10 درصد و حداکثر تا 80 درصد اضافه می‌شود.
- ۲) به ازای هر مهندس رشته‌های دیگر 10 درصد بدون محدودیت سقف تعداد نفرات افزایش می‌یابد.
- ۳) به ازای هر مهندس رشته‌های دیگر ساختمان 15 درصد و حداکثر تا 60 درصد
- ۴) به ازای هر مهندس رشته‌های دیگر 20 درصد و حداکثر تا 80 درصد اضافه می‌شود.

۶- کارگران ساختمانی که با اخذ کارت مهارت فنی تحت پوشش بیمه کارگران ساختمانی قرار دارند، مشمول کدام‌یک از موارد زیر (مربوط به تعهدات بیمه) نمی‌شوند؟

- ۱) از کارافتادگی کلی یا جزئی
- ۲) بیمه بیکاری
- ۳) پرداخت مستمری بازنشستگان
- ۴) هزینه‌های مربوط به حوادث کار و بیماری‌ها

۷- کدام‌یک از گزینه‌های زیر در سیستم‌های کشف و اعلام حریق صحیح می‌باشد؟

- ۱) در شرایطی که صدای معمول محیط از 65 دسی‌بل بیشتر باشد، باید علاوه بر آژیر از فلاشرهای اعلام حریق استفاده شود.
- ۲) در صورتی که سیستم کشف و اعلام حریق به‌صورت خودکار عمل کند، نیازی به جعبه دستی (شستی اعلام حریق) نمی‌باشد.
- ۳) در فضاهای معمولی حداکثر صدای آژیر باید 65 دسی‌بل باشد.
- ۴) در تمام بناهایی که سیستم‌های کشف و اعلام حریق به‌صورت خودکار ضروری باشد، نصب و راه‌اندازی جعبه دستی نیز الزامی است.



۸- کدام یک از شرایط زیر، با رعایت استانداردهای معتبر موجود در کشور، برای استفاده از چوب عمل آوری شده با مواد کندسوزکننده در ساختمان‌ها صحیح است؟

۱) برای استفاده در ساخت خریای چوبی در بام ساختمان‌های با ساختار نوع یک با حداکثر 2 طبقه، مجاز است.

۲) برای استفاده در ساخت خریای چوبی در بام ساختمان‌های با ساختار نوع یک با حداکثر 1 طبقه، مجاز است.

۳) کاربرد این چوب در بام ساختمان‌ها مجاز نیست.

۴) استفاده از این چوب در ساخت جداکننده‌های داخل واحدها و عایق حرارتی مجاز نیست.

۹- به ترتیب: در مقررات ملی ساختمان منظور از آتش استاندارد، عمدتاً کدام نوع از آتش استاندارد است؟ و آزمایش آتش استاندارد عمدتاً شامل کدام دو گروه اصلی در برابر آتش است؟

۱) آتش هیدروکربنی - واکنش و مقاومت در برابر آتش

۲) آتش استاندارد سلولزی - آتش از کنترل خارج شده و آتش در کنترل

۳) آتش استاندارد سلولزی - واکنش و مقاومت در برابر آتش

۴) آتش هیدروکربنی یا منحنی تونل - آتش از کنترل خارج شده و آتش در کنترل

۱۰- در ساختمان‌های گروه دو در زمینی به مساحت 180 مترمربع حداقل اندازه مساحت حیاط خلوت برای نورگیری فضای اقامت چند مترمربع است؟

۱) 12 (۲) 10.8 (۳) 10.2 (۴) 9

۱۱- در مبحث چهارم مقررات ملی ساختمان کدام گزینه زیر از مشخصات و معیارهای تعیین بر و کف ساختمان نمی‌باشد؟

۱) قرارگیری ارتفاع کف زمین در هماهنگی با ارتفاع معبر دسترس و زمین همسایه

۲) امکان فراهم شدن دسترسی مناسب و عادلانه همه متصرفان و استفاده‌کنندگان

۳) جلوگیری از خاکریزی و خاکبرداری نامتعارف

۴) رعایت امتداد خط بر همسایه‌های طرفین منطبق بر طرح تفصیلی

۱۲- هرگاه حین عملیات ساختمان، آثاری از وجود ابنیه و هرگونه آثار مربوط به میراث فرهنگی کشور یافت شود چه باید کرد؟

۱) ادامه کار با حفاظت و تحت نظارت کارشناس مربوطه (با رعایت حریم 5 متر از هر طرف) و اطلاع به سازمان میراث فرهنگی

۲) ادامه کار با حفاظت محدوده تحت نظارت کارشناس و اطلاع به سازمان‌های مربوطه

۳) حداکثر تا پایان کار اداری روز بعد اطلاع به شهرداری ناحیه و اقدام براساس تشخیص ناظر پروژه

۴) عملیات ساخت توسط مالک و سازنده متوقف و سپس اطلاع به سازمان‌های مربوطه و اقدام به اخذ مجوز برای ادامه کار



۱۳- به ترتیب: حداقل مساحت فضای ورودی در یک واحد مسکونی چند مترمربع است؟ و آیا از این فضا می توان مستقیماً به آشپزخانه وارد شد؟

(۱) ۲ مترمربع - خیر

(۲) ۲.۵ مترمربع - بلی

(۳) ۲.۵ مترمربع - خیر

(۴) ۲ مترمربع - بلی

۱۴- به ترتیب: آیا می توان در مناطق مرطوب فرآورده های گچی را مستقیماً در مجاورت بتن به کار برد؟ و آیا کاربرد گچ در مجاورت قطعات فولادی تحت شرایطی مجاز است؟

(۱) خیر - بلی

(۲) خیر - خیر

(۳) بلی - خیر

(۴) بلی - بلی

۱۵- استفاده از کدام سیمان در بتن مجاز نیست؟

(۱) سیمان پرتلند مرکب الف-۳۲.۵

(۲) سیمان بنایی

(۳) سیمان پرتلند رنگی

(۴) سیمان پرتلند آهکی

۱۶- کدام یک از گزینه های زیر صحیح می باشد؟

(۱) چنانچه عملیات گودبرداری در محیط آب دار انجام پذیرد ایجاد زهکشی طولانی مدت الزامی است.

(۲) در خاک های بسیار سست، سیستم نگهدارنده خاک با استفاده از سپرهای فلزی مجاز نمی باشد.

(۳) برای تحلیل گود در شرایط موقت در نظر گرفتن بار زلزله الزامی است.

(۴) در خاک های با پایداری نسبی خوب می توان سیستم های نگهدارنده گود را همراه با انجام گودبرداری احداث نمود.

۱۷- در خصوص کنترل های مضاعف ژئوتکنیکی به ترتیب: آیا در مواردی که آب زیرزمینی تاثیر مهمی بر روش ساخت داشته باشد، باید کنترل ها با مشاهده مستقیم انجام شود؟ در صورتیکه جریان آب زیرزمینی وجود داشته باشد، آیا می توان مشخصه های آنرا از طریق نصب "پیزومتر" به دست آورد؟

(۱) خیر - بلی

(۲) بلی - بلی

(۳) بلی - خیر

(۴) خیر - خیر

۱۸- کدام یک از مشخصات زیر در خصوص دوغاب سیمانی و کاربرد آن صحیح می باشد؟

(۱) در ساخت دوغاب سیمانی، نمی توان رنگ های پلاستیکی به کار برد.

(۲) برای جلوگیری از یخ زدن دوغاب سیمانی استفاده از مایعات ضدیخ مجاز می باشد.

(۳) مایعات ضدیخ و مواد مشابه آن نباید در دوغاب به کار روند.

(۴) در مناطق سردسیر که خطر یخ زدگی وجود دارد، استفاده از مواد هوازا برای ساخت دوغاب مجاز نمی باشد.



۱۹- برای طراحی تیر عمیق در یک ساختمان بنایی مسلح، چنانچه فاصله داخلی دو دیوار موازی که به عنوان تکیه‌گاه تیر عمل می‌کنند، از یکدیگر 480 سانتی‌متر (دهانه آزاد) و هر یک از دیوارها، به ضخامت 40 سانتی‌متر باشند، طول موثر دهانه باید برابر کدام یک از اندازه‌های داده شده باشد؟

- (۱) 500 سانتی‌متر
(۲) 552 سانتی‌متر
(۳) 520 سانتی‌متر
(۴) 560 سانتی‌متر

۲۰- به ترتیب: آیا احداث دیوار جداگر بنایی مسلح با ارتفاع بیش از 4 متر یا 40 برابر عرض دیوار مجاز است؟ و آیا طول آزاد این دیوار با بیش از 5 متر یا 50 برابر عرض آن قابل اجرا و مجاز می‌باشد؟

- (۱) بلی - بلی
(۲) بلی - خیر
(۳) خیر - بلی
(۴) خیر - خیر

۲۱- در اجرای ساختمان‌های بتن آرمه کدام یک از گزینه‌های زیر نادرست است؟

- (۱) استفاده از وصله‌های جوشی میلگردهای آجدار، چه در فشار و چه در کشش برای میلگردهای به قطر 20 میلی‌متر و بیشتر توصیه می‌شود.
(۲) استفاده از وصله پوششی در کشش و فشار برای میلگردهای به قطر 25 میلی‌متر مجاز است.
(۳) تعداد میلگردهایی که در کنار هم قرار گرفته و به صورت یک واحد کار می‌کنند نباید از 4 عدد بیشتر باشد.
(۴) هیچکدام

۲۲- طبق مبحث نهم مقررات ملی ساختمان به ترتیب: آیا میلگردهایی که در بتن مسلح به‌طور عمده زیر اثر بار استاتیکی هستند و در دو سفره موازی قرار می‌گیرند، باید میلگردهای لایه فوقانی مستقیماً در بالای میلگردهای لایه تحتانی قرار داشته باشند؟ و آیا فاصله آزاد بین این دو لایه می‌تواند از 25 میلی‌متر کمتر باشد؟

- (۱) بلی - خیر
(۲) خیر - بلی
(۳) بلی - بلی
(۴) خیر - خیر

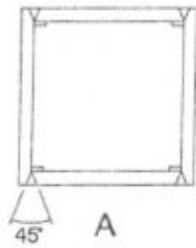
۲۳- حداقل ضخامت پوشش بتن روی میلگردها در رابطه با اندازه اسمی سنگدانه‌های به کار رفته در بتن، چه میزان است؟

- (۱) یک برابر بزرگترین اندازه اسمی سنگدانه‌ها
(۲) یک دوم بزرگترین اندازه اسمی سنگدانه‌ها
(۳) چهار سوم بزرگترین اندازه اسمی سنگدانه‌ها
(۴) یک‌ونیم برابر بزرگترین اندازه اسمی سنگدانه‌ها

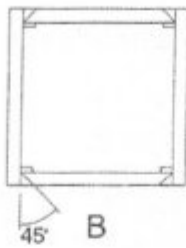


۲۴- کدام یک از ستون‌های جعبه‌ای ساخته شده از ورق به ضخامت 30 میلی‌متر با استفاده از جوش در

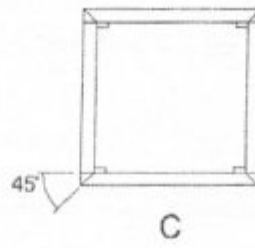
شکل‌های زیر به درستی اجرا شده‌اند؟



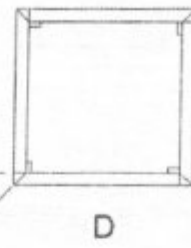
A



B



C



D

(۱) A

(۲) A و D

(۳) C

(۴) B و D

۲۵- در قاب‌های مهاربندی شده همگرای معمولی با مهاربندهای از نوع V بر طبق الزامات لرزه‌ای، آیا

تیرهای دهانه‌های مهاربندی شده باید در حد فاصل بین دو ستون، پیوسته باشند؟

(۱) خیر

(۲) بلی

(۳) خیر، مگر در سقف‌های عرشه فولادی

(۴) اگر ارتفاع آزاد ستون کمتر از 3.5 متر باشد، الزامی نیست.

۲۶- طبق الزامات لرزه‌ای در قاب‌های خمشی فولادی معمولی، در کدام یک از گزینه‌های زیر لازم است

ورق‌های پیوستگی در مقابل بال‌های تیر یا ورق‌های پوششی اتصال بال بالایی و پایینی تیرها متصل

شوند؟

(۱) در اتصالاتی که تیر به یک ستون جعبه‌ای ساخته شده از مقطع I یا IPB متصل شده باشد و ضخامت بال ستون کمتر از یک دوازدهم عرض بال باشد.

(۲) در اتصالاتی که تیر به وجه یک ستون قوطی شکل متصل شده باشد.

(۳) در اتصالاتی که تیر به بال یک ستون H شکل متصل شده و ضخامت بال ستون کمتر از یک ششم عرض بال باشد.

(۴) هر سه گزینه صحیح است.

۲۷- امتیاز صنعتی‌سازی ساختمان با مشخصات زیر به ترتیب برای پروژه‌های ساختمانی غیرانبوه کوچک

و پروژه‌های ساختمانی غیرانبوه متوسط چقدر است؟

- ستون و تیر فولادی جوشی، دال بتنی پیش‌ساخته پیش‌تنیده، دیوار بتنی سبک پیش‌ساخته، پله و

راه‌پله پیش‌ساخته

(۲) 60 و 175

(۱) 57 و 173

(۴) 75 و 175

(۳) 60 و 175

۲۸- در یک پروژه ساختمانی صنعتی دارای 150 واحد مشابه، هشت میلیون نفر - ساعت کار کارگاهی

انجام شده که هیچ حادثه منجر به فوت در آن رخ نداده است. در این رابطه چند امتیاز برای شاخص

تکمیلی صنعتی‌سازی منظور می‌شود؟

(۴) 12

(۳) 7

(۲) 9

(۱) 15



۲۹- مجری، سیستم صنعتی سازی را در یک پروژه ساختمانی برای 110 واحد مشابه پیشنهاد داده است، که تعداد 60 واحد آن را طی 10 سال گذشته با چنین سیستمی ساخته و یک کتاب از سوابق اجرای آنها را در 5 سال گذشته ارائه داده است. چند امتیاز برای شاخص تکمیلی صنعتی سازی منظور می شود؟

(۱) 20 (۲) 17 (۳) 13 (۴) 15

۳۰- برای کلیه ساختمان های ساخته شده به روش صنعتی کدام یک از گزینه های زیر صحیح است؟

(۱) در صنعتی سازی پروژه های بزرگ ساختمانی، کسب حداقل 20 امتیاز برای شاخص حامی محیط زیست الزامی است.

(۲) به ازای تولید 20 درصد آب گرم مصرفی سالیانه با منابع انرژی تجدیدپذیر، 6 امتیاز به تناسب تعلق می گیرد.

(۳) در ساختمان های بتن آرمه با قالب های عایق ماندگار، انبار کردن پلی استایرن با حجم بیش از 60 مترمکعب در صورتی مجاز است که فاصله بین هر انبارش حداقل 20 متر باشد.

(۴) در سیستم قاب های سبک فولادی سرد نورد شده، استفاده از تیرچه های سرد نورد شده برای اجرای سقفها مجاز نیست.

۳۱- کدام یک از گزینه های زیر صحیح است؟

(۱) کلیه قسمت های دستگاه بالابر باید ماهی یکبار توسط شخص ذیصلاح، معاینه فنی و آزمایش شود.

(۲) داریست باید حداقل هفته ای دوبار در حین استفاده کنترل، بازرسی و تایید شود

(۳) در صورت اجبار در استقرار نردبان یک طرفه قابل حمل در زاویه ای بین 75 تا 90 درجه که تکیه گاه تحتانی با سطح مبنا ایجاد می کند، باید نردبان بوسیله اتصالات ایمن به سازه یا دیوار بسته و محکم گردد.

(۴) عرض راه شیبدار که در گودبرداری ها ایجاد می شود باید حداقل 3.5 متر بوده و جداره های آن به نحو مقتضی پایدار گردد.

۳۲- طبق مبحث دوازدهم مقررات ملی ساختمان کارفرما شخصی را با مدرک مهندسی برای برآورد و

تامین مصالح مصرفی در یک کارگاه ساختمانی، استخدام نموده است و دستمزد پرداخت می نماید.

این شخص در این کارگاه چه عنوانی دارد؟

(۲) مهندس ناظر

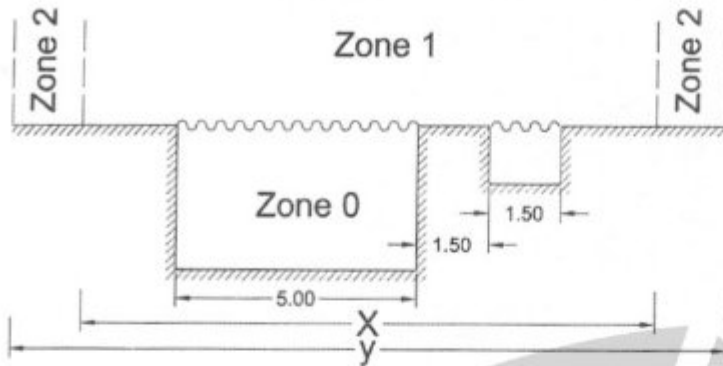
(۱) کارگر

(۴) هیچکدام

(۳) سازنده (مجری)



۳۳- کدام یک از مقادیر در گزینه‌های زیر در زون‌بندی استخر بر حسب متر صحیح است؟



(۱) $X=11$ و $Y=16$

(۲) $X=11$ و $Y=15$

(۳) $X=12$ و $Y=16$

(۴) $X=12$ و $Y=15$

۳۴- درباره هادی اتصال به زمین، طبق مبحث سیزدهم مقررات ملی ساختمان، حداقل عمق دفن الکترودهای قائم کوبیده شده در زمین چند متر باید باشد؟ و آیا از آلومینیوم به عنوان هادی اتصال زمین می‌توان استفاده کرد؟

(۲) 3 - بلی

(۱) 2.5 - بلی

(۴) 1 - خیر

(۳) 2 - خیر

۳۵- شدت روشنایی لازم برای مکان‌های زیر به ترتیب از زیاد به کم کدام است؟

(۱) اتاق کنفرانس ادارات - اتاق نشیمن مسکونی - پلکان مسکونی - اتاق تنور نانوايي

(۲) اتاق تنور نانوايي - اتاق کنفرانس ادارات - پلکان مسکونی - اتاق نشیمن مسکونی

(۳) اتاق تنور نانوايي - اتاق کنفرانس ادارات - اتاق نشیمن مسکونی - پلکان مسکونی

(۴) اتاق کنفرانس ادارات - اتاق تنور نانوايي - اتاق نشیمن مسکونی - پلکان مسکونی

۳۶- در تاسیسات مکانیکی ساختمان آیا می‌توان کانال‌های رفت و برگشت هوا را با پانل‌های گچی اجرا کرد؟

(۲) بلی

(۱) کانال رفت بلی - کانال برگشت خیر

(۴) خیر

(۳) کانال رفت خیر - کانال برگشت بلی

۳۷- کدام یک از فضاهای زیر کمترین نیاز و کدام بیشترین نیاز تخلیه هوا را دارند؟

- آشپزخانه، توالت و حمام، توالت عمومی

(۱) کمترین توالت و حمام، بیشترین آشپزخانه

(۲) کمترین توالت و حمام، بیشترین توالت عمومی

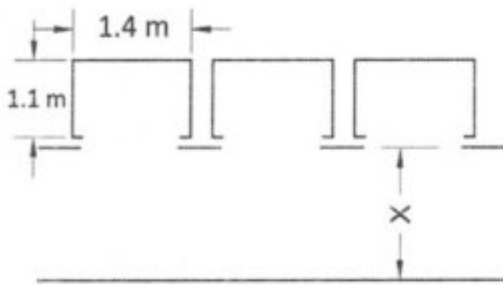
(۳) کمترین آشپزخانه، بیشترین توالت عمومی

(۴) کمترین توالت عمومی، بیشترین توالت و حمام



۳۸- سه آسانسور مشابه هم به ابعاد کابین 1.10×1.40 متر در مجاورت هم قرار دارند. حداقل عرض راهروی

مقابل آنها (X) چند متر است؟



2.0 (۱)

1.65 (۲)

1.85 (۳)

1.5 (۴)

۳۹- کدام یک از گزینه‌های زیر صحیح نمی‌باشد؟

(۱) فاصله محور طولی توالت غربی و شرقی از سطح دیوار مجاور یا هر مانع دیگر نباید کمتر از 45 سانتی متر باشد.

(۲) هر ضلع کابین دوش در حالت مربع می‌تواند 90 سانتی متر باشد.

(۳) قطر نامی لوله تخلیه کفشوی کف اتاقک یا زیردوشی می‌تواند 75 میلی متر باشد.

(۴) هیچکدام

۴۰- کدام یک از گزینه‌های زیر در لوله‌کشی آب مصرفی در ساختمان صحیح نمی‌باشد؟

(۱) اجرای لوله‌های قائم آب مصرفی ساختمان به صورت روکار مجاز نیست.

(۲) در نقاط مصرف آب سرد و آب گرم مصرفی، نباید آب از شبکه آب گرم مصرفی به آب سرد مصرفی جریان پیدا کند.

(۳) حداقل قطر نامی آبرسانی به دستشویی 10 میلی متر و به توالت یا فلاش تانک 15 میلی متر است.

(۴) حداقل مقدار فشار آب در پشت شیرهای دستشویی و شیر توالت یا فلاش تانک یکسان است.

۴۱- مطابق مبحث هفدهم مقررات ملی ساختمان حداکثر مدت بهره‌برداری از اتاق‌های مربوط به

کارگاه‌های موقت ساختمانی چقدر است؟

(۱) سه سال یا تا زمان تحویل موقت پروژه، هرکدام که کمتر باشد.

(۲) دو سال

(۳) تا پایان عملیات ساختمانی و برچیدن کارگاه

(۴) یکسال

۴۲- در طراحی آکوستیکی، تراز نوفه محیط در سایت‌های آموزشی و مسکونی - اداری حداکثر تا چند

دسی‌بل مجاز می‌باشد و آیا با پوشش گیاهی می‌توان کاهش نوفه ترافیک ایجاد کرد؟

(۲) 65 - بلی

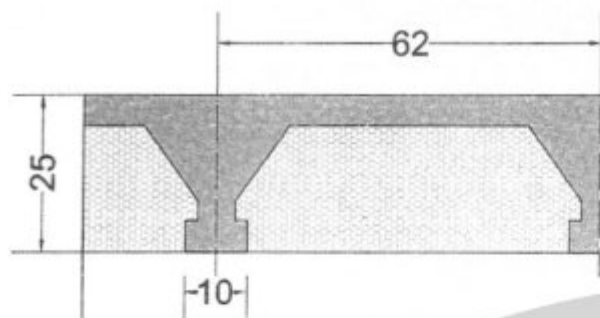
(۱) 60 - خیر

(۴) 65 - خیر

(۳) 60 - بلی



۴۳- مقاومت حرارتی سقف با تیرچه بلوک پلی‌استایرن منبسط ساده با مشخصات ارتفاع بلوک 25 سانتی‌متر، عرض پاشنه تیرچه 10 سانتی‌متر و فاصله محور تا محور آن 62 سانتی‌متر، چند $m^2.k/W$ است؟



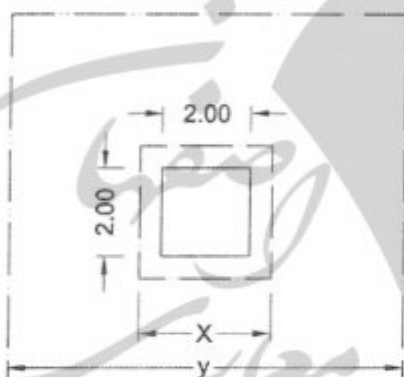
(۱) 0.69

(۲) 0.79

(۳) 0.86

(۴) 0.76

۴۴- کدامیک از مقادیر X (محیط مجاور) و Y (محیط زمينه) برای یکنواختی روشنایی بر سطح کار 2.00×2.00 مترمربع صحیح است؟

(۱) $X=3.00$ و $Y=9.00$ (۲) $X=3.00$ و $Y=8.00$ (۳) $X=2.50$ و $Y=8.50$ (۴) $X=2.50$ و $Y=8.00$

۴۵- آیا ساختمان‌های در حال بهره‌برداری در محدوده ضوابط مبحث بیستم مقررات ملی ساختمان قرار دارند؟ کدامیک از گزینه‌های زیر در دامنه این مبحث قرار دارد؟

(۱) خیر - تابلوها و پلاک‌ها

(۲) بلی - پلاک‌ها، علائم حرکتی دست، علائم صوتی و نوری

(۳) خیر - علائم حرکتی دست، آژیرهای خطر

(۴) خیر - علائم صوتی و نوری و تابلوها و پلاک‌ها

۴۶- کدامیک از گزینه‌های زیر در خصوص علائم نواری خود نور در پلکان‌های خروجی صحیح نیست؟

(۱) در صورتی که نوار تا شده بر روی پیشانی پله ادامه داشته باشد عرض قسمت خم شده عمودی باید کمتر از 13 میلی‌متر باشد.

(۲) نوار یکسره بر روی لبه هر پله نصب شود به طوری که کل طول پله را پوشش دهد.

(۳) لبه نوار باید از لبه پله کمتر از 13 میلی‌متر فاصله داشته باشد.

(۴) عرض نوارها باید 25 میلی‌متر باشد.



۴۷- کدام یک از گزینه‌های زیر در محدوده مبحث پدافند غیرعامل قرار دارد؟

- (۱) انفجار - زلزله - سیل
- (۲) انفجار - حملات خرابکارانه - حملات نظامی
- (۳) انفجار - حملات نظامی - زلزله
- (۴) طوفان - سیل - زلزله

۴۸- کدام یک از دستگاه‌های زیر باید سالانه 3 بار بازرسی شوند؟

- (۱) کولرهای آبی
- (۲) کوره‌های هوای گرم
- (۳) دودکش‌ها
- (۴) هیچکدام

۴۹- به ترتیب: آیا بازرسی تاسیسات آتش‌نشانی در حریم تاسیسات تبرید الزامی است؟ و آیا در مبحث

بیست و دوم مقررات ملی ساختمان استفاده از هوای فشرده جهت تمیزکاری تابلوهای برق توصیه می‌شود؟

- | | |
|---------------|---------------|
| (۱) خیر - خیر | (۲) خیر - بلی |
| (۳) بلی - بلی | (۴) بلی - خیر |

۵۰- در خصوص اجرای دیوارهای بنایی محوطه کدام یک از گزینه‌های زیر صحیح است؟

- (۱) در آرماتورهای عرضی شالوده دیوارهای محوطه استفاده از خم 90 درجه بلامانع است.
- (۲) در دیوارهای محوطه پُر شده با دوغاب، لازم است از بلوک‌های توخالی ته خالی استفاده شود.
- (۳) استفاده از میلگرد بستر با پهنای 110 میلی‌متر در دیوارهای محوطه مجاز است.
- (۴) هر سه گزینه صحیح است.

۵۱- طبق دستورالعمل آئین‌نامه جوشکاری ساختمانی چند درصد جوش‌های انجام شده باید بازرسی

عینی گردند؟

- | | | | |
|---------|---------|----------|---------|
| (۱) 70% | (۲) 85% | (۳) 100% | (۴) 50% |
|---------|---------|----------|---------|

۵۲- به ترتیب: آیا الکترودهایی که روی سطح آنها پوسته‌های سفید دیده می‌شوند قابل استفاده هستند؟

الکترودهایی که روی سطح آنها آثار اکسید آهن مشاهده می‌شود چگونه؟

- (۱) خیر - بلی، به شرطی که در کارهای حساس از آنها استفاده نشود.
- (۲) بلی، به شرطی که در کارهای حساس از آنها استفاده نشود - خیر
- (۳) بلی، به شرطی که در کارهای حساس از آنها استفاده نشود - بلی
- (۴) خیر - خیر



۵۳- به ترتیب: اگر در جوشکاری بر اثر کاربرد الکتروود نامرغوب حفره‌هایی در فلز جوش ایجاد شود آیا حفره‌های ایجاد شده در سطح خطرناک‌تر از حفره‌های به همان اندازه و ایجاد شده در عمق جوش هستند؟ و آیا وجود رطوبت و وزش باد در سطح می‌تواند باعث ایجاد تخلخل شود؟

- (۱) خیر - خیر
(۲) بلی - خیر
(۳) خیر - بلی
(۴) بلی - بلی

۵۴- در اجرای دیوار حایل وقتی از روش خاک مسلح با استفاده از پانل‌های نما و نوار یا تسمه برای مسلح کردن خاک استفاده می‌کنیم، کدامیک از گزینه‌های زیر درخصوص جنس نوار یا تسمه‌ها صحیح است؟

- (۱) باید فقط از مصالح فولادی با پوشش اپوکسی باشد.
(۲) باید فقط از مصالح فولادی با پوشش گالوانیزه باشد.
(۳) استفاده از هر سه مصالح فولادی با پوشش گالوانیزه، فولادی با پوشش اپوکسی و محصولات پلیمری مجاز است.
(۴) باید فقط از مصالح پلیمری باشد.

۵۵- به ترتیب: کدامیک از تجهیزات زیر در کارگاه‌های ساختمانی برای ایجاد کانال به‌کار می‌رود؟ و کدامیک از موارد زیر از انواع این دستگاه می‌باشد؟

- (۱) کمپکتور - ذوزنقه‌ای
(۲) ترنچر - زنجیری
(۳) کلایمر - گردونه‌ای
(۴) کلایمر - زنجیری

۵۶- در مناطق با خطر زلزله آیا اجرای دیوارهای بلوکی با چسب‌های پلی‌یورتان با استفاده از بست‌های نازک فولادی منقطع مجاز است؟

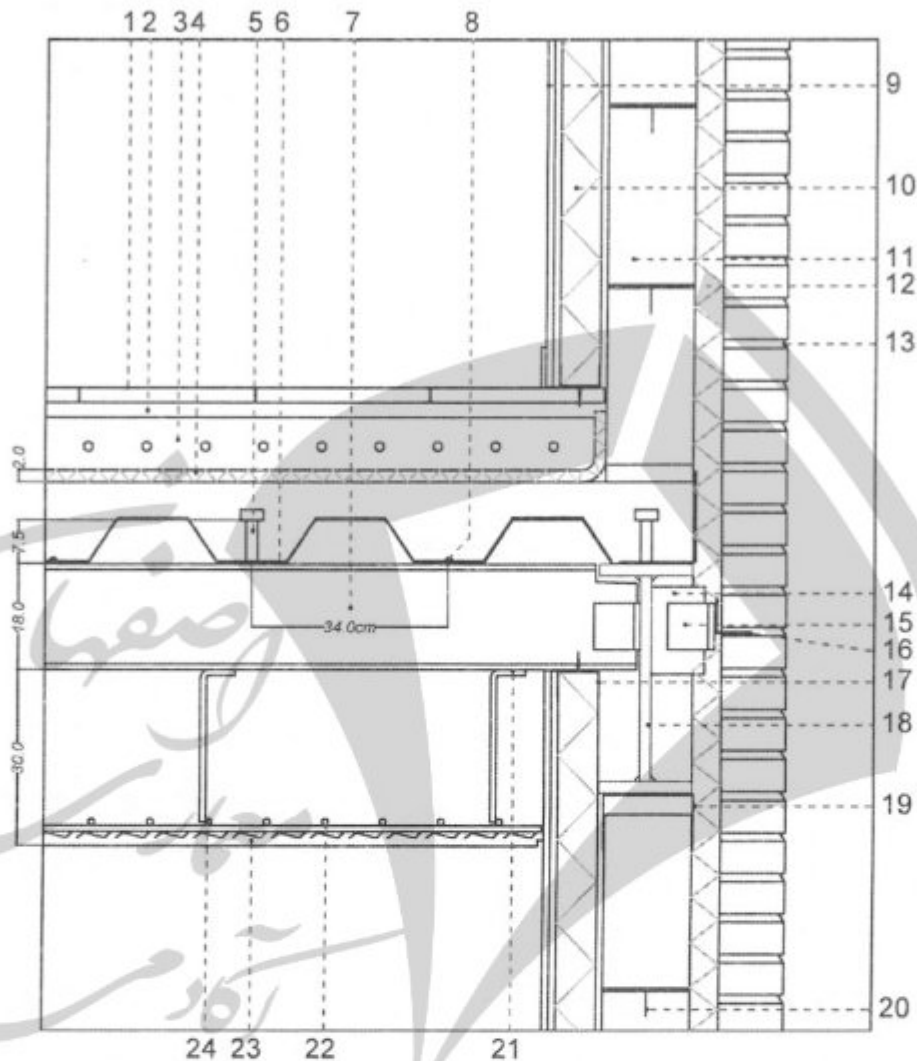
- (۱) فقط در صورتی که ضخامت چسب بیش از 3 میلی‌متر باشد، مجاز است.
(۲) خیر
(۳) بلی
(۴) فقط در صورتی که در ابتدا و انتهای دیوار حداقل به طول 1 متر میلگرد بستر نرده‌بانی یا خرپایی اجرا شود، مجاز است.

۵۷- به ترتیب: آیا پله‌های فرار جزئی از سازه اصلی ساختمان می‌باشند؟ و آیا جداسازی پله و سازه در تراز پاگرد میان طبقه، از ایجاد ستون کوتاه در ستون‌های مجاور راه‌پله جلوگیری می‌کند؟

- (۱) بلی - بلی
(۲) بلی - خیر
(۳) خیر - خیر
(۴) خیر - بلی



- مسئله: با توجه به شکل زیر به سوالات ۵۸ تا ۶۰ پاسخ دهید.



- 1- موزائیک کف
- 2- ملات ماسه سیمان
- 3- کف حرارتی (گرمایش از کف)
- 4- عایق حرارتی
- 5- گل میخ
- 6- ورق عرشه فولادی
- 7- تیرچه به فواصل 1.30 متر
- 8- اتصال ورق به تیرچه با جوش نقطه‌ای
- 9- دو لایه گچ‌برگ و قرنیز پلیمری
- 10- عایق حرارتی پشم سنگ
- 11- بلوک‌های هبلکس اجراشده با چسب
- 12- عایق حرارتی پشم سنگ تخته‌ای
- 13- بندکشی آجر
- 14- ورق فولادی جوش‌شده به جان تیر آهن
- 15- اتصال نبشی به ورق پس از تنظیم محل اتصال
- 16- نبشی سراسری برای اجرای نما
- 17- ناودانی گالوانیزه (رانر) برای اجرای دیوار گچ‌برگ
- 18- تیر ورق
- 19- ناودانی برای اتصال دیوار سفت‌کاری به تیر
- 20- بست‌های گالوانیزه برای اتصال بلوک‌های گالوانیزه بهم در هر ردیف
- 21- آویزهای سقف کاذب میلگرد $\Phi 10$
- 22- شبکه میلگرد $\Phi 10$ متصل به آویزها
- 23- رابیتس و گچ
- 24- اتصال شبکه میلگرد به آویز با جوش نقطه‌ای



۵۸- به ترتیب: آیا اجرای رانر دیوار گچ‌برگ روی موازئیک کف صحیح است؟ و آیا اجرای دیوار سفت‌کاری با بلوک هبلکس و با چسب مجاز است؟

- (۱) بلی ، خیر
- (۲) بلی ، بلی
- (۳) خیر ، خیر
- (۴) خیر ، بلی

۵۹- به ترتیب: آیا جزئیات 5 (گل‌میخ) و 8 (اتصال ورق عرشه به تیر آهن) صحیح ترسیم شده‌اند؟

- (۱) بلی ، بلی
- (۲) بلی ، خیر
- (۳) خیر ، خیر
- (۴) خیر ، بلی

۶۰- کدام یک از گزینه‌های زیر صحیح می‌باشد؟

- (۱) جزئیات 15 و 16 صحیح ولی جزئیات سقف کاذب صحیح نیست.
- (۲) جزئیات 16 و 10 صحیح ولی جزئیات 4 صحیح نیست.
- (۳) جزئیات اجرای نما صحیح است.
- (۴) جزئیات 20 صحیح نیست.



کلید سوالات آزمون ورود به حرفه مهندسان رشته معماری اجرا (A) آبان ماه ۱۴۰۳

www.academyesf.com

پاسخ	شماره سوالات
۳	۳۱
۱	۳۲
۴	۳۳
۳	۳۴
۲	۳۵
۳	۳۶
۱	۳۷
۲	۳۸
۴	۳۹
۱	۴۰
۴	۴۱
۲	۴۲
۳	۴۳
۱	۴۴
۲	۴۵
۴	۴۶
۲	۴۷
۱	۴۸
۴	۴۹
۴	۵۰
۳	۵۱
۲	۵۲
۴	۵۳
۳	۵۴
۲	۵۵
۳	۵۶
۴	۵۷
۲	۵۸
۴	۵۹
۱	۶۰

پاسخ	شماره سوالات
۱	۱
۳	۲
۳	۳
۱	۴
۳	۵
۲	۶
۴	۷
۱	۸
۳	۹
۲	۱۰
۴	۱۱
۴	۱۲
۱	۱۳
۱	۱۴
۲	۱۵
۴	۱۶
۲	۱۷
۳	۱۸
۳	۱۹
۱	۲۰
۴	۲۱
۱	۲۲
۳	۲۳
۱	۲۴
۲	۲۵
۲	۲۶
حذف	۲۷
۲	۲۸
۴	۲۹
۳	۳۰